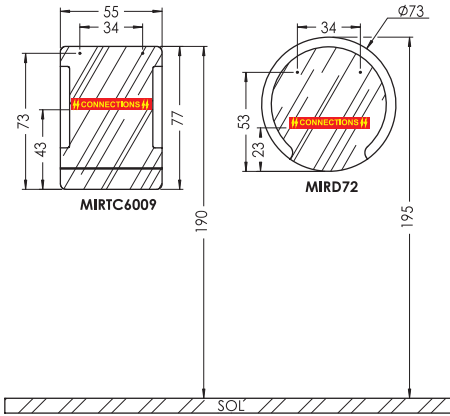
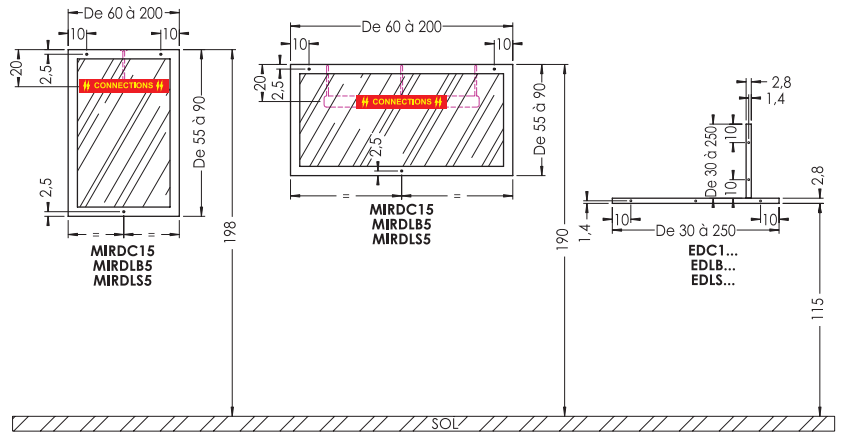


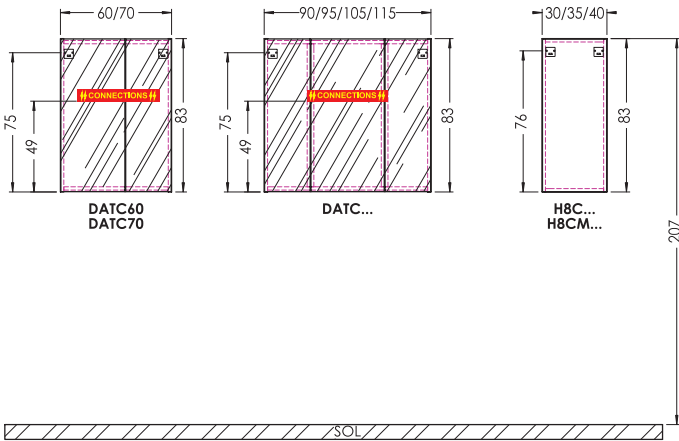
**MIROIRS ECLAIRANTS**



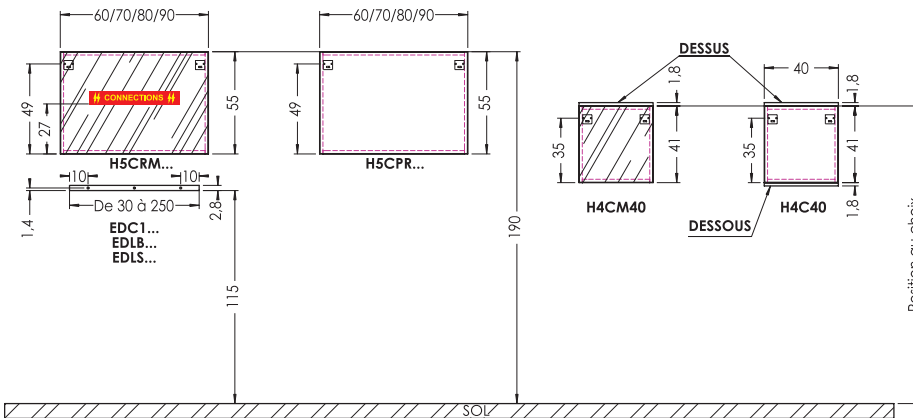
**MIROIRS SUR PANNEAU DECO**



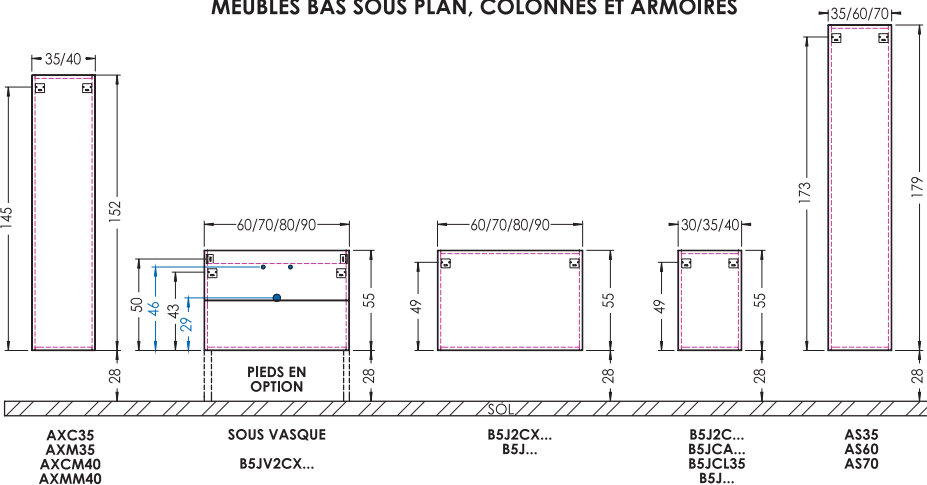
**ARMOIRES DE TOILETTE ET MEUBLES HAUTS Ht. 83 cm**



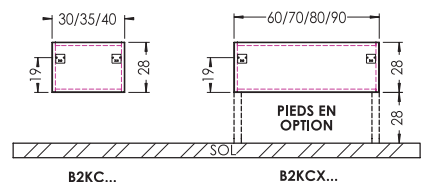
**ARMOIRES DE TOILETTE PORTE RELEVANTE ET MEUBLES HAUTS**



**MEUBLES BAS SOUS PLAN, COLONNES ET ARMOIRES**



**MEUBLES BAS COMPLEMENTAIRES**



**Plan vasque moulé**

Plan de toilette en marbre de synthèse moulé revêtu d'un gelcoat blanc brillant. Profondeur 54 cm, épaisseur avant 1,3 cm, arrière 2,8 cm avec remontée constituant une plage de dépose avec inserts décoratifs. Dimensions intérieures de la cuve rectangulaire : L 48 x l 30 x P 12 cm.

**Plan stratifié**

Plan de toilette stratifié profondeur 54 cm, épaisseur 1,8 cm. Découpe pour la vasque à réaliser lors de la pose. Vasque Quadrille ou autre du marché à poser ou à encastrer d'une dimension d'encastrement maxi de 56 x 47 cm et d'un poids maxi de 20 kg.

**Plan verre**

Plan de toilette en verre trempé laqué sur l'envers. Profondeur 54 cm, épaisseur 1,5 cm. Option de découpe pour notre vasque Quadrille uniquement.

**Vasque Quadrille**

Vasque rectangulaire en marbre de synthèse revêtu d'un gelcoat blanc brillant. Pose semi-encastree, d'épaisseur avant 1,3 cm, arrière 2,8 cm avec remontée constituant plage de dépose avec inserts décoratifs. Dimensions extérieures L 50 x l 45 cm. Dimensions intérieures de la cuve rectangulaire : L 40 x l 33 x P 12 cm.

**Meubles bas sous plan**

Vide sanitaire de 6 cm, sous-vasque avec panneau arrière amovible. Meubles montés et réglés en usine pour une installation facile et rapide.

**Armoires de toilette à porte relevante**

Porte miroir relevante par 2 vérins et des amortisseurs à la descente. 1 étagère réglable en verre trempé. En option : applique halogène 2 x 40 W, 230 V, ampoule type G9, boîtier prise et interrupteur. Classe II IP44, rapport d'essai LCIE - n° 92730-584953 de 08/2009.

**Armoires de toilette à portes miroirs double face**

Armoire de toilette diptyque (2 portes) ou triptyque (3 portes), portes miroir épaisseur 6 mm avec amortisseur. Étagères en verre trempé.

En option : applique halogène 2 x 40 W, 230 V, ampoule type G9, boîtier prise et interrupteur. Classe II IP44, rapport d'essai LCIE - n° 92730-584953 de 08/2009.

Modèle avec fileurs éclairants : Classe II IP44, rapport d'essai NEMKO - n° 127328TRFENV DU 15/05/2009. En option : boîtier prise et interrupteur.

**Miroir sur panneau déco**

Décor bois sens de fil horizontal ou laqué, miroir fixé sur panneau mural. En option : applique halogène 25 W, 230 V, ampoule type G9, classe II IP44, rapport d'essai POURQUERY - n° LQ01937 / Q05359 / 0A du 26 /06/2009.

**Miroir rond éclairant**

Avec pourtour dépoli, éclairage fluorescent 55 W, 230 V, ampoule forme cercle 2GX13, classe II IP44, rapport d'essai POURQUERY n° LN02322 / N08336 /0C du 18/07/2008.

**Miroir rectangulaire éclairant**

Avec tablette verre intégrée, partie dépolie éclairage fluorescent 2 x 14 W, 230 V, ampoule type G5, classe II IP44, rapport d'essai POURQUERY n° LQ05013 / Q13947 / 0 du 22/07/2009.

**Panneau déco**

Décor ou laqué, épaisseur 1,8 cm, panneau à dimensions variables.

**Colonne 2 portes, H 179 cm**

Portes avec amortisseur, 4 étagères réglables, 1 étagère fixe.

**Armoires 4 portes, H 179 cm**

Portes avec amortisseur, 4 étagères réglables, 1 étagère fixe.

**Colonnes 2 portes, H 152 cm**

Portes avec amortisseur. Profondeur 17 cm : 4 étagères verre réglables, 1 étagère fixe. Profondeur 34 cm : 4 étagères réglables, 1 étagère fixe.

**Colonnes miroir 2 portes, H 152 cm**

Porte miroir double face épaisseur 6 mm avec amortisseur, bouton Cube chromé. 4 étagères verre réglables, 1 étagère fixe.