

- **Plan vasque en céramique :**

Blanc brillant profondeur 48 cm, épaisseur 2,5 cm (3,9 cm avec remontée arrière), plage arrière de dépose zone sèche.

Disponible en largeurs : 63, 93, 123 simple et double vasque.

Dimensions de la vasque pour les plans :

- 63 cm : L 56 x l 35 x P 13 cm

- 93 / 123 cm simple vasque : L 66 x l 35 x P 13 cm

- 123 cm double vasque : L 56 x l 35 x P 13 cm

- **SIAM - Façade décor bois avec poignée Moda chromé brillant :**

Décor 2 faces bois mélaminé wengé avec fil sens horizontal.

Épaisseur 18 mm en PPSM (panneau de particules surfacé mélaminé) avec 4 chants épaisseur 1,3 mm assortis.

- **TERRA - Façade décor structuré avec poignée Moda chromé brillant :**

Décor 2 faces en stratifié relief structuré avec fil sens horizontal.

Épaisseur 18,2 mm en HPL (stratifié haute densité) avec 4 chants épaisseur 1,3 mm assortis. Support panneau de particules.

- **SWEET - Façade laque satinée avec poignée Moda chromé brillant :**

Laque polyuréthane satinée sur support polymère sur médium MDF (panneau de fibres de moyenne densité), épaisseur 18 mm.

- **GLOSSY - Façade laque brillante avec poignée Moda chromé brillant :**

Laque polyuréthane brillante sur support en médium MDF (panneau de fibres de moyenne densité), épaisseur 18 mm.

- **SARI - Façade laque brillante avec sérigraphie Fleur, poignée Moda chromé brillant :**

Laque polyuréthane brillante avec sérigraphie sur support médium MDF (panneau de fibres de moyenne densité) épaisseur 18 mm.

- **MÉDINA - Façade verre laqué : 2 finitions verre sérigraphié ou verre uni avec poignée Ludik chromé brillant :**

Verre épaisseur 4 mm collé sur PPSM épaisseur 13 mm avec chant blanc. Sérigraphie Fleur en dépoli.

- **Corps de meuble montés :**

Mélaminé épaisseur 18 mm en aggloméré haute densité 700 kg/m³, assemblage par tourillons collés, suspensions réglages (hauteur/profondeur).

Meubles montés et réglés en usine, coulissants intégrés pour une installation facile et rapide. Finition décor ou laque satinée ou brillante.

- **Vide sanitaire :**

Sous-vasque avec panneau arrière amovible pour accéder à la tuyauterie et au vide sanitaire de 6 cm.

- **Coulissants :**

A double parois avec côtés métalliques laqués blanc, montés sur coulisses invisibles à bille. Testés à 100 000 ouvertures. Leur capacité de charge

est de 35 kg. Sortie intégrale du tiroir par rapport au corps de meuble, offrant ainsi une accessibilité totale. Equipés d'un retour automatique avec amortisseur "air-stop" en fin de course. Clipsables pour une pose et une dépose facile. Tapis antidérapant. Casiers de rangement en bambou intégrés.

- **Panneau déco mural avec miroir :**

Décor ou laqué, miroir fixé sur panneau mural. Dimensions : L 55, L 90 ou 120 x H 55 cm. Applique halogène 25 W, 230 V, ampoule type G9.

- **Tablette laquée :**

Tablette murale en médium laqué satiné ou brillant avec fixations invisibles. L 60 / 90 / 120 x P 13 x ép. 2,8 cm.

- **Armoire de toilette porte relevante :**

L 60 et L 90 cm x H 55 x P 17 cm. Porte miroir relevante par 2 vérins. 1 étagère en verre trempé. Applique halogène 2 x 25 W, 230 V, ampoule type G9.

En option : boîtier prise et interrupteur.

- **Colonne miroir :**

Porte miroir 2 faces, épaisseur 8 mm. Charnières métalliques clipsables et réglables dans les 3 dimensions. Amortisseur en fin de course.

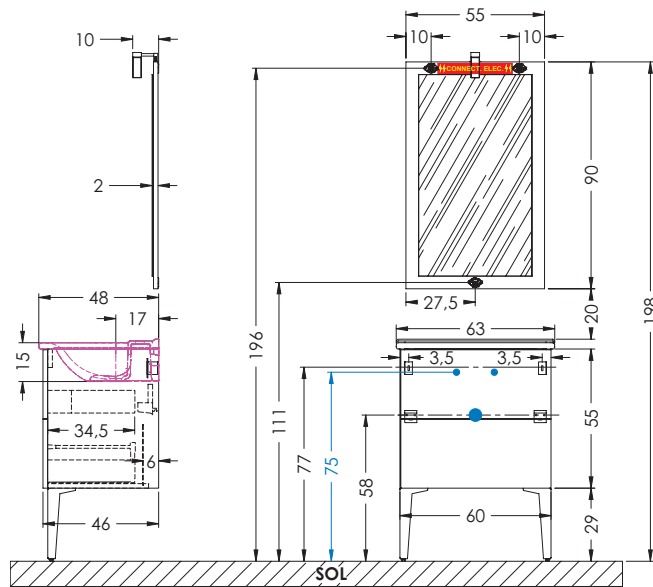
Bouton Cube chromé brillant. 5 étagères dont 4 réglables en verre trempé. 2 profondeurs : P 16 et 33 x L 40 x H 152 cm.

- **Colonne 2 portes :**

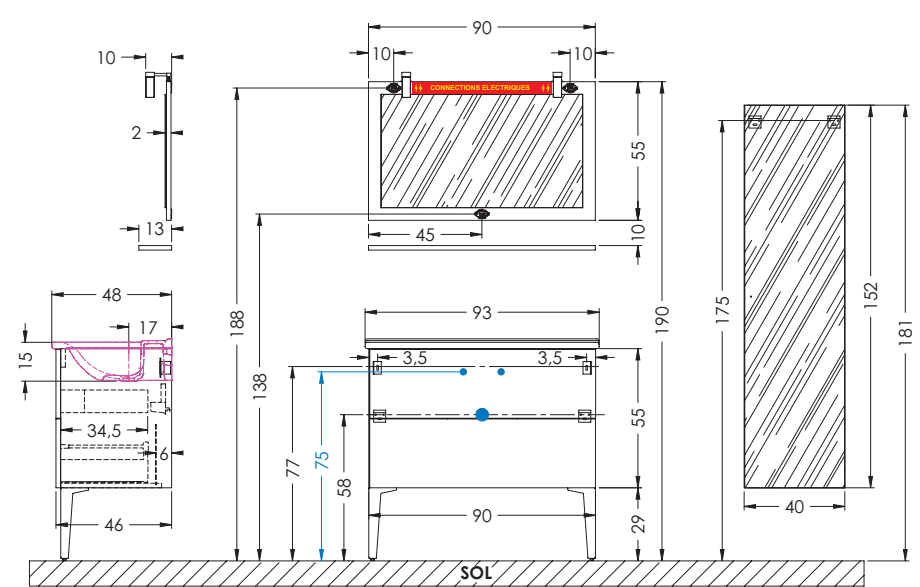
Façades au choix (voir nuancier, n'existe pas en Médina). Charnières métalliques clipsables et réglables dans les 3 dimensions.

Amortisseur en fin de course. 5 étagères dont 4 réglables. 2 profondeurs : P 17 et 34 cm x L 35 x H 152 cm.

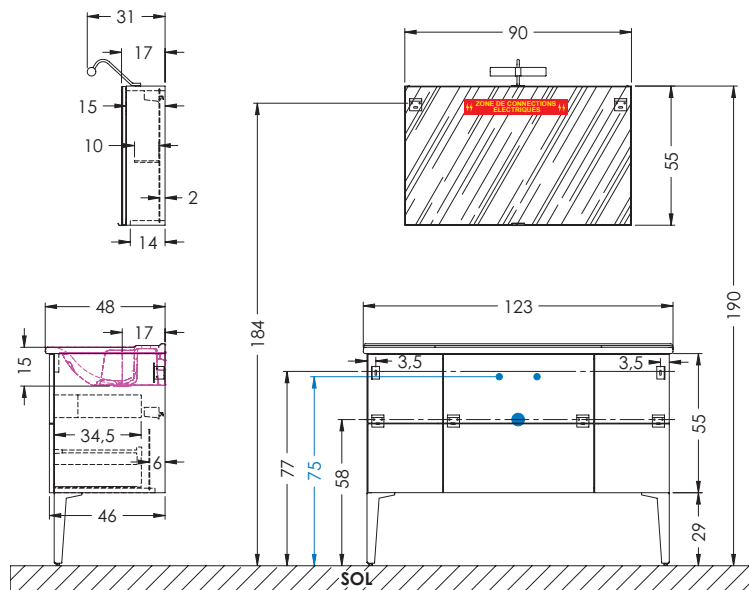
Implantation L 63 cm



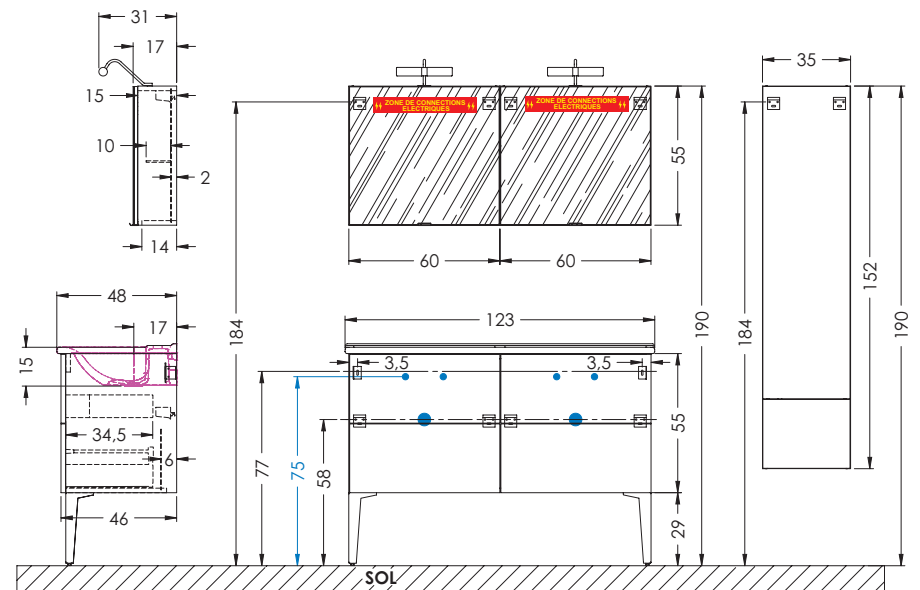
Implantation L 93 cm et colonne porte miroir L 40 cm



Implantation L 123 cm simple vasque



Implantation L 123 cm double vasque et colonne 2 portes L 35 cm



Prix publics indicatifs 2009 en euros valables en France à compter du 01/09/2008 (hors robinetterie, installation et raccords) au taux de TVA 19,6 %.
Les prix ont seulement une valeur indicative et nous vous rappelons qu'il importe à nos distributeurs indépendants de déterminer leurs prix librement.

Les teintes et modèles présentés dans ce document ne sont pas contractuels. Dans l'intérêt de nos clients, nous nous réservons le droit de modifier ou de supprimer nos modèles sans préavis.

Images de synthèse 3^e Dimension - Photos Eric Bergoënd - Décoration stylisme "Même couleur mais bleu" - Robinetterie Nobili

