

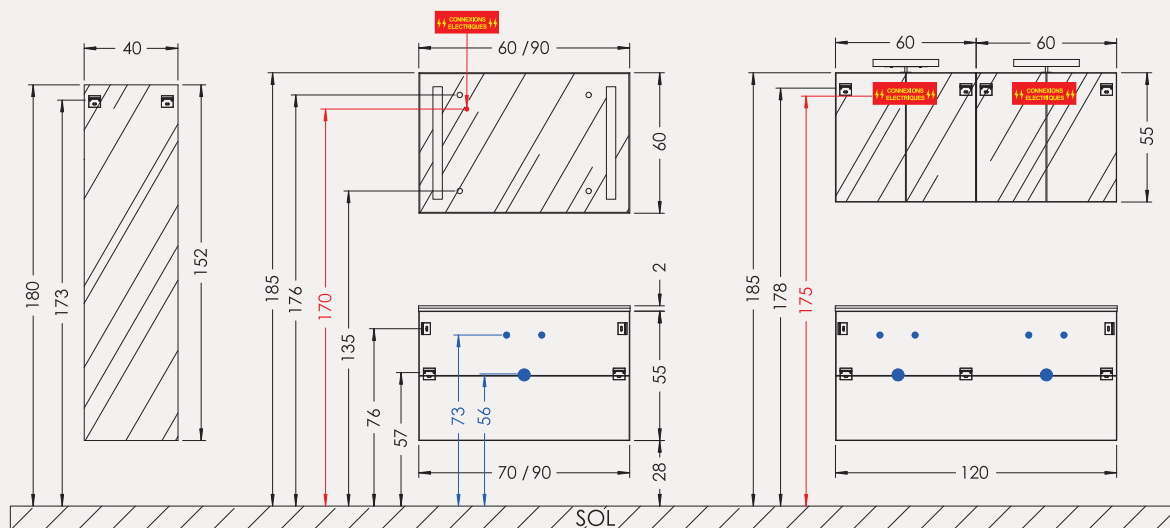
Les Atouts

- Larges coulissants spacieux et aériens.
- Façades vernies ultrabrillantes.



Graphic

Arrivées / Evacuations d'eau - Connexions électriques - Suspensions
Les informations sont valables pour toutes les largeurs d'implantations



Caractéristiques techniques

Façades : vernies ultrabrillantes sur un support mélaminé épaisseur 18 mm, montées sur corps de meuble et réglées en usine, vide sanitaire, suspensions réglables, façades clipsables pour une pose et une dépose rapide.

Plan vasque moulé : blanc brillant épaisseur 1,3 cm (2,3 cm avec remontée arrière), profondeur 46 cm, plage arrière de dépose. Dimensions de la vasque rectangulaire pour les plans :

- 70 cm simple vasque : L 50 x l 27 x P 10 cm
- 90 cm simple vasque : L 62 x l 27 x P 10 cm
- 120 cm double vasque : L 40 x l 27 x P 10 cm

Miroir : miroir lumineux biseauté épaisseur 5 mm, collé sur cadre métallique. **Eclairage** : éclairage fluos intégrés, 2 x 13 W, 230 V ampoule type T5. Classe II IP44.

Coulissants à double paroi qui permettent un meilleur guidage, une manipulation plus stable et une protection efficace des coulisses contre la poussière. Côtés métalliques laqués vernis montés sur coulisses invisibles à billes. A sortie totale, ils sont équipés du système Delpha Silenstyle®, qui permet une fermeture douce et silencieuse.

Meubles : corps de meubles montés épaisseur 18 mm en aggloméré haute densité 700 kg/m³ avec chants avant en ABS anti-chocs ép. 1,3 mm. Assemblage par tourillons collés, suspensions réglables (hauteur et profondeur). Décor sur l'extérieur et l'intérieur du corps de meuble pour une totale harmonie. Vide sanitaire sous-vasque avec panneau arrière blanc amovible pour accéder à la tuyauterie et au vide sanitaire de 6 cm.