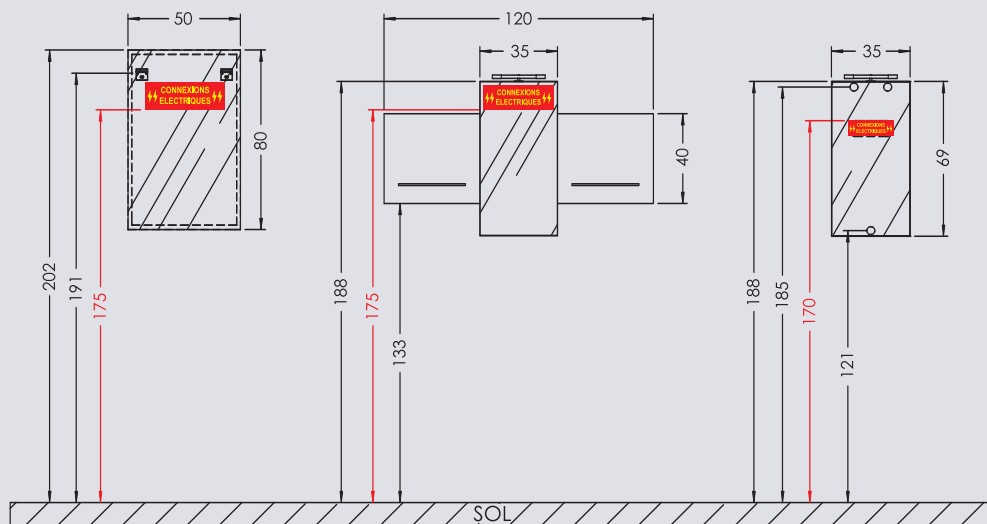


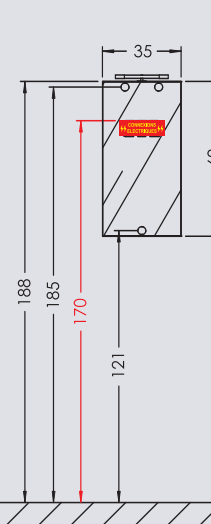
Inspirations - Hauteurs préconisées

Arrivées / Evacuations d'eau - Connexions électriques - Suspensions

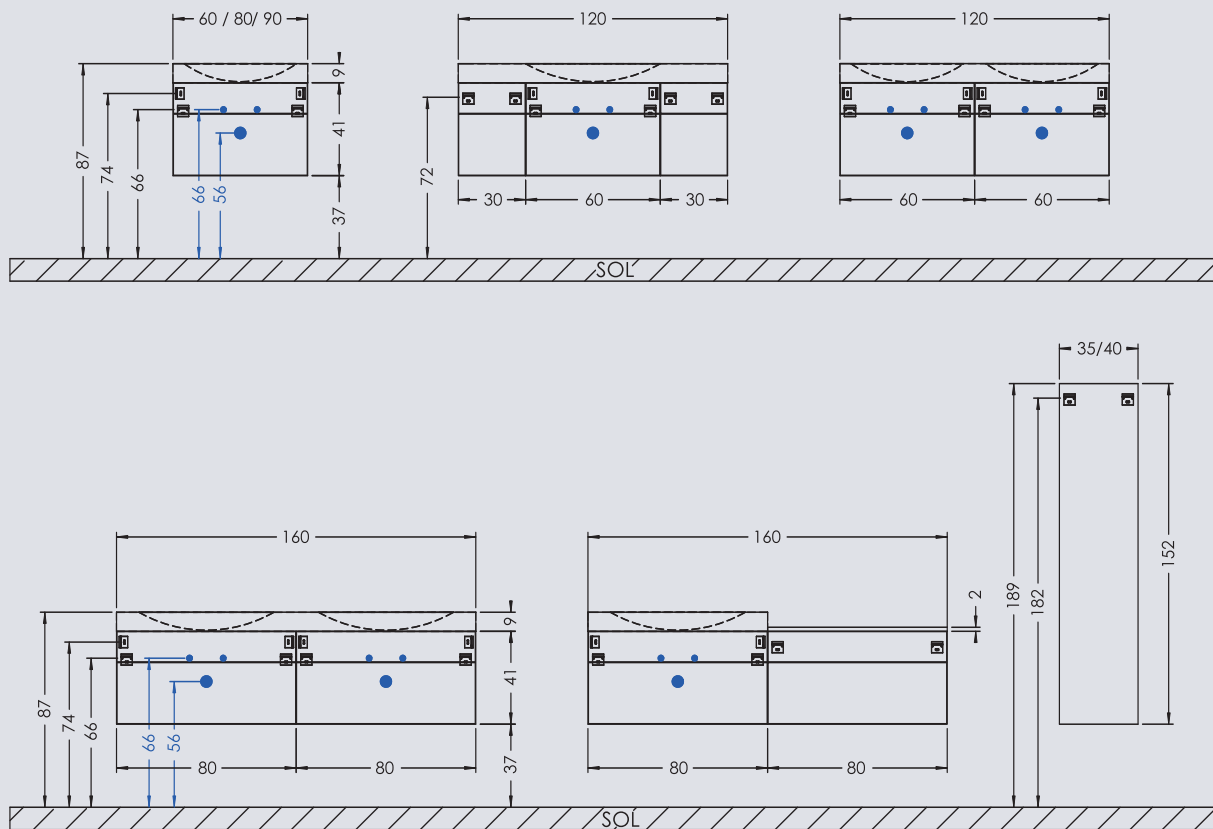
ARMOIRE DE TOILETTE ET MIROIRS



LAVE-MAINS



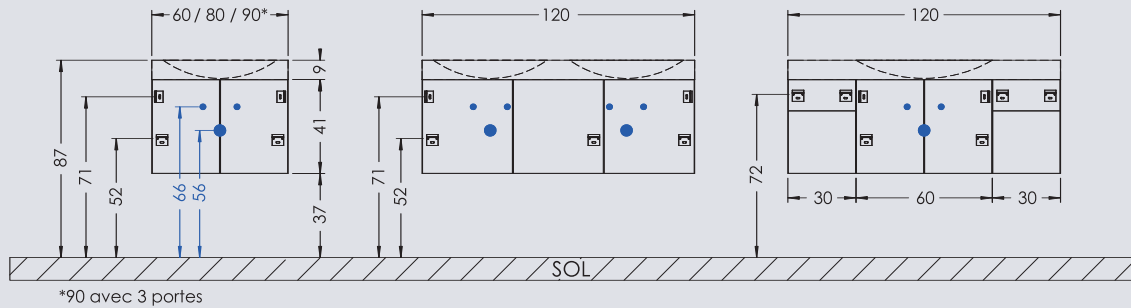
MEUBLES AVEC TIROIRS ET COULISSANTS



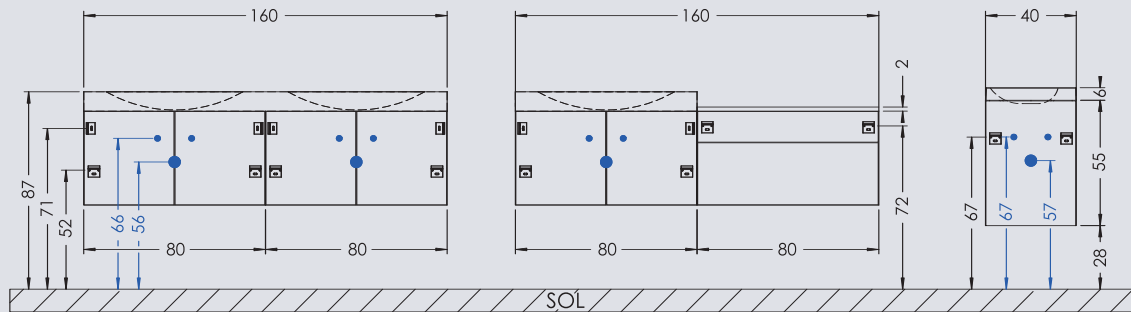
Inspirations - Informations techniques

Arrivées / Evacuations d'eau - Suspensions

MEUBLES AVEC PORTES



LAVE-MAINS



Caractéristiques techniques

Façades : blanc, sable, havane, rouge en mélaminé avec chants droits, épaisseur 18 mm.
Wengé, chêne glacier, togo noir et togo cuivré : façades structurées en mélaminé épaisseur 18 mm avec chant droit.

Plan vasque moulé : blanc brillant en marbre de synthèse revêtu d'un gelcoat, épaisseur 8,5 cm.

Dimensions de la vasque rectangulaire pour les plans :

- 60 cm : L 53 x l 33 x P 8 cm
- 80 cm / 90 cm / 120 cm simple vasque / 160 cm double vasque : L 60 x l 33 x P 8 cm
- 120 cm double vasque : L 50 x l 33 x P 8 cm.

Système de déport du syphon fourni.

Plan lave-mains : trou de robinetterie percé : modèle réversible, non équipé de trop-plein donc à installer avec une bonde à écoulement libre, fixation par joint silicone.
Dimensions : L 30 x l 18 x P 7 cm.

Miroir : épaisseur 3 mm, collé sur support PPSM mélaminé 2 faces avec chants gris épaisseur 13 mm, fixé sur panneau mural épaisseur 18 mm coordonné aux façades.

Eclairage : applique halogène 2 x 20 W, 12 V, ampoule type G4, précâblée, avec transformateur classe II IP44.

Armoire de toilette : corps de meuble blanc, porte miroir sérigraphiée avec charnières à droite.

Eclairage : applique halogène 2 x 40 W, 230 V, ampoule type G9 et boîtier prise et interrupteur classe II IP44.

Portes : avec charnières métalliques clipsables et réglables en hauteur, largeur et profondeur. Fermeture tout en douceur grâce au système Delpha Silenstyle®.

Tiroirs et coulissants à double paroi qui permettent un meilleur guidage, une manipulation plus stable et une protection efficace des coulisses contre la poussière. Côtés métalliques laqués vernis montés sur coulisses invisibles à billes. A sortie totale, ils sont équipés du système Delpha Silenstyle®, qui permet une fermeture douce et silencieuse.

Meubles : corps de meubles montés épaisseur 18 mm en aggloméré haute densité 700 kg/m³ avec chants avant en ABS anti-chocs ép. 1,3 mm. Assemblage par tourillons collés, suspensions réglables (hauteur et profondeur). Décor sur l'extérieur et l'intérieur du corps de meuble pour une totale harmonie. Vide sanitaire sous-vasque avec panneau arrière blanc amovible pour accéder à la tuyauterie et au vide sanitaire de 6 cm.



Portes, tiroirs et coulissants équipés du système Delpha Silenstyle®, qui permet une fermeture douce et silencieuse.