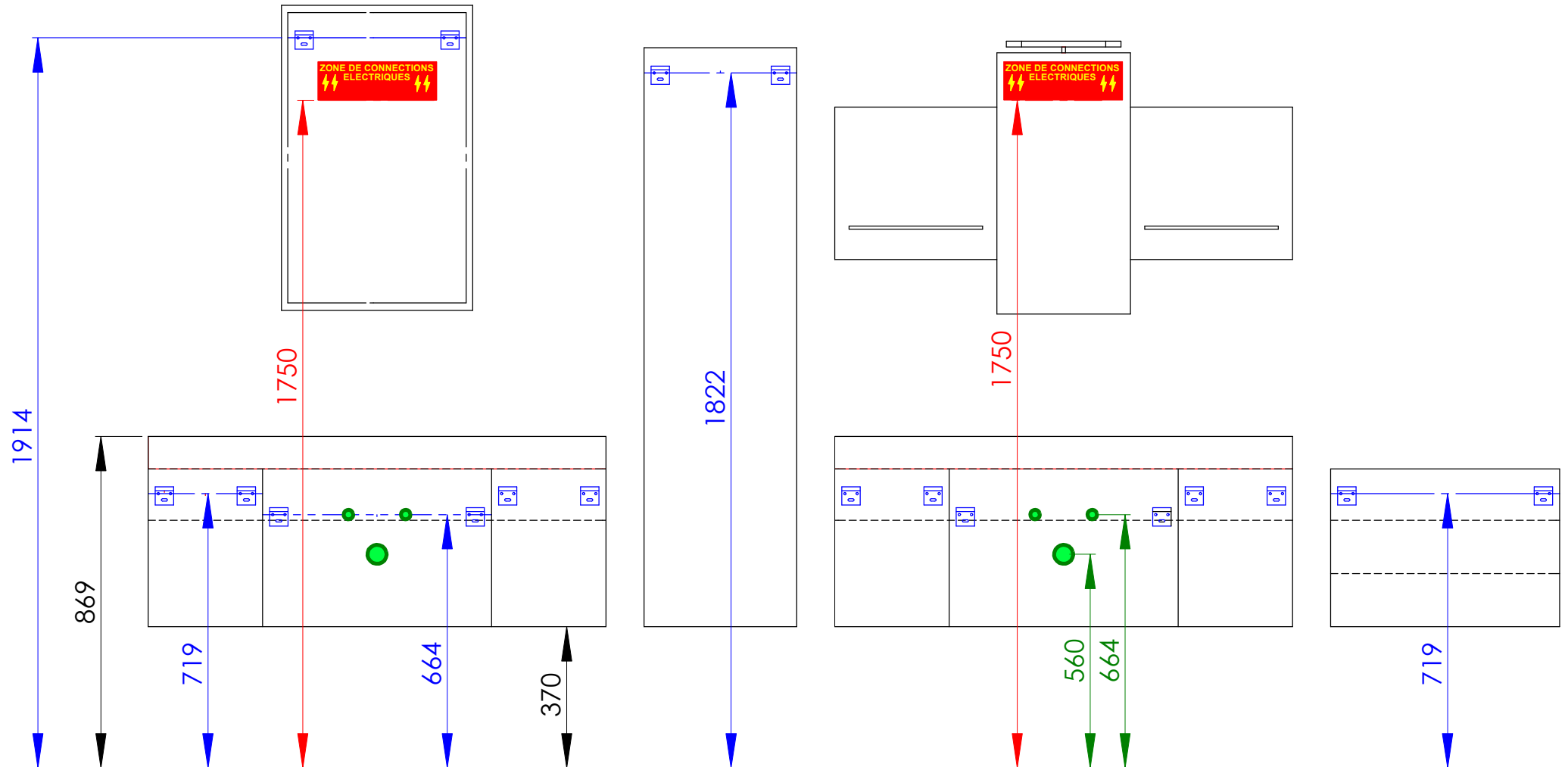
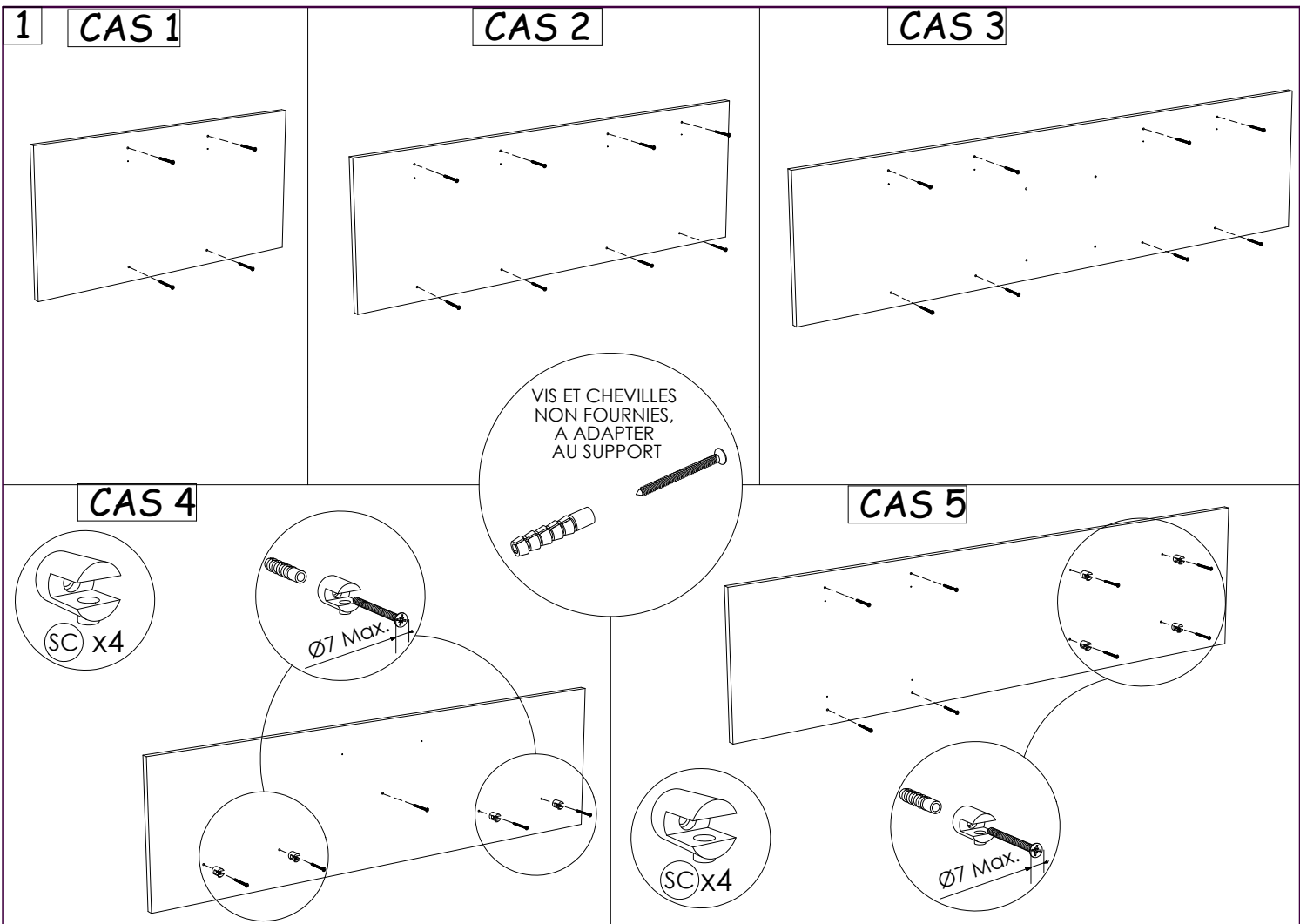
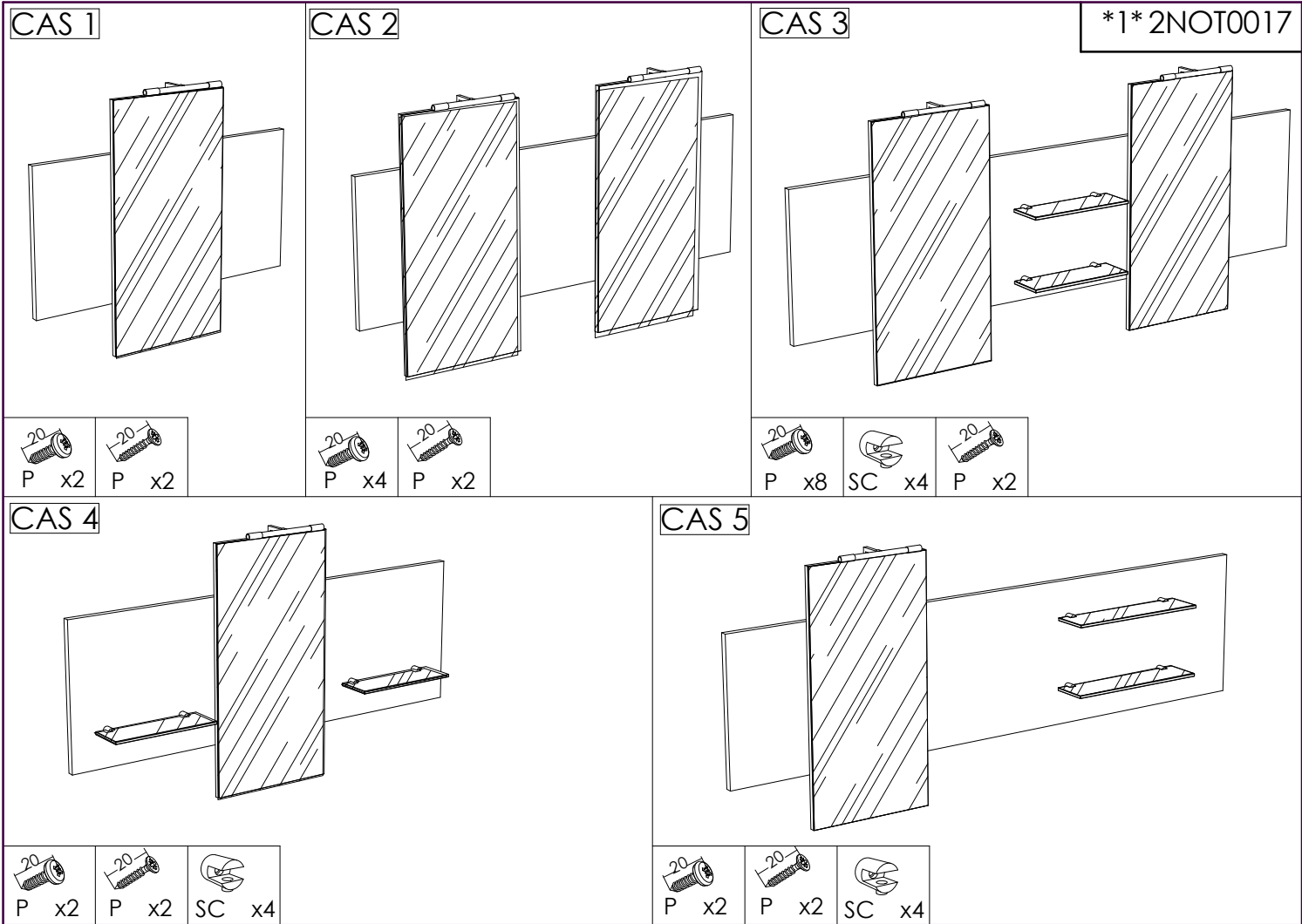
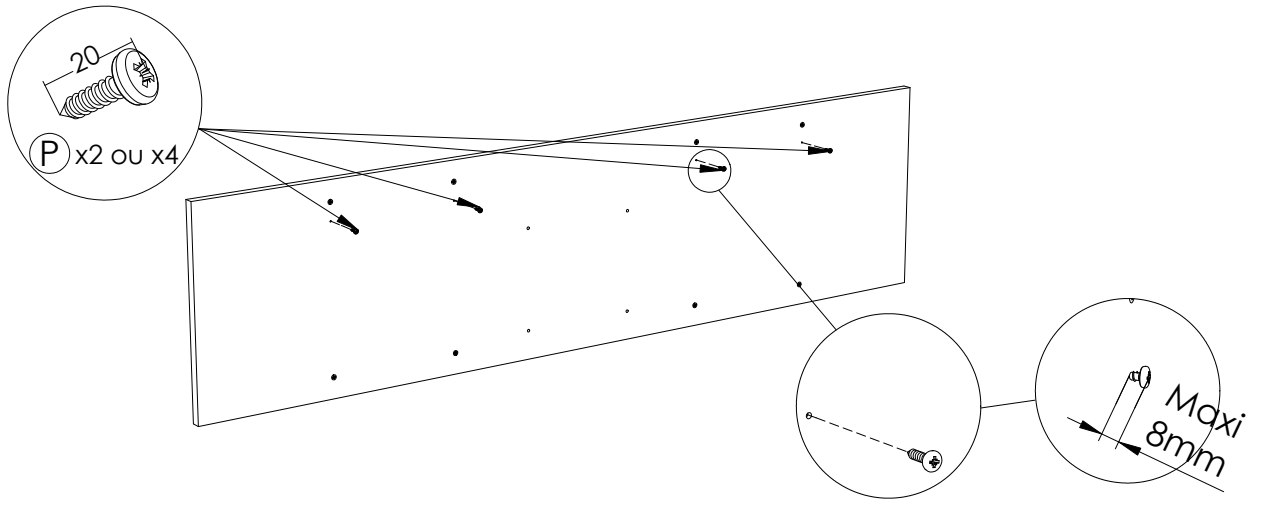


## Arrivées / évacuations d'eau - Connexions électriques - Suspensions

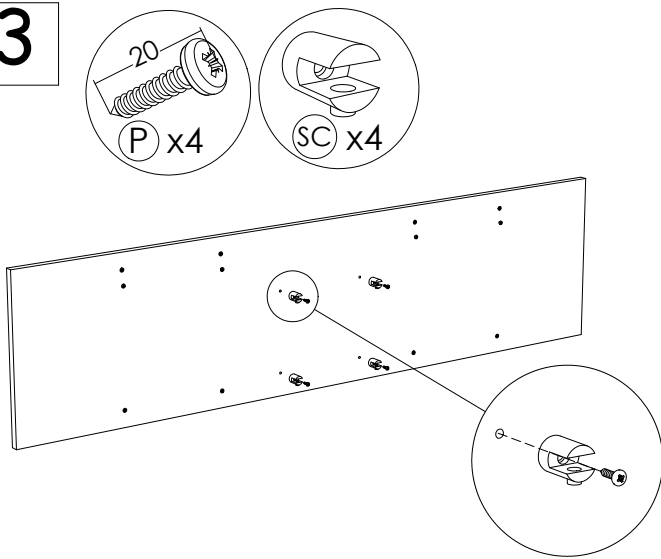




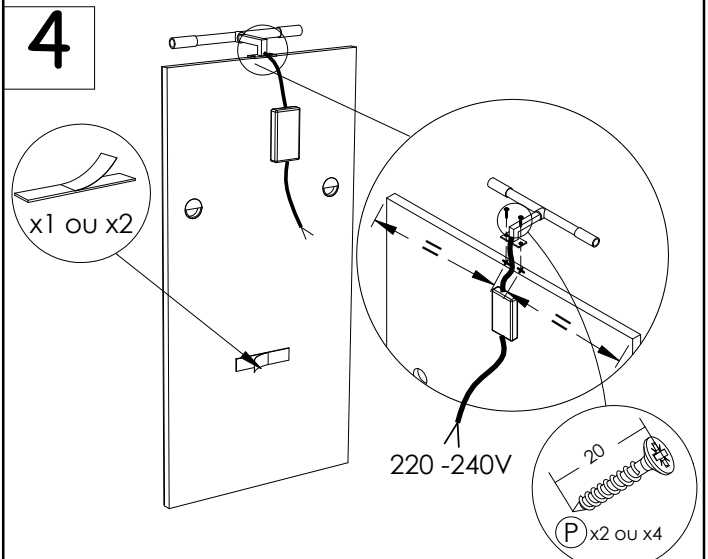
2



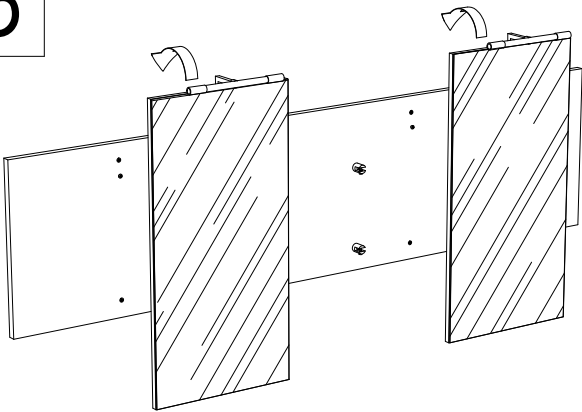
3



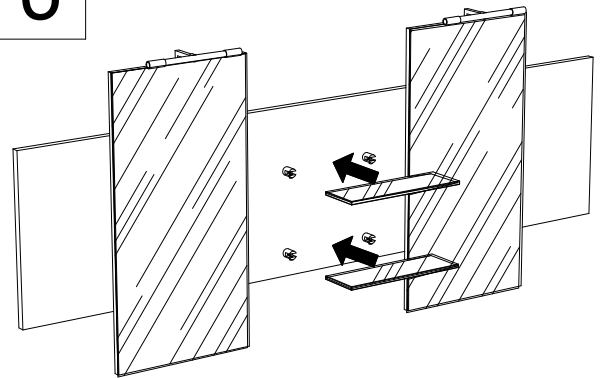
4



5



6



7

