

Guide de pose

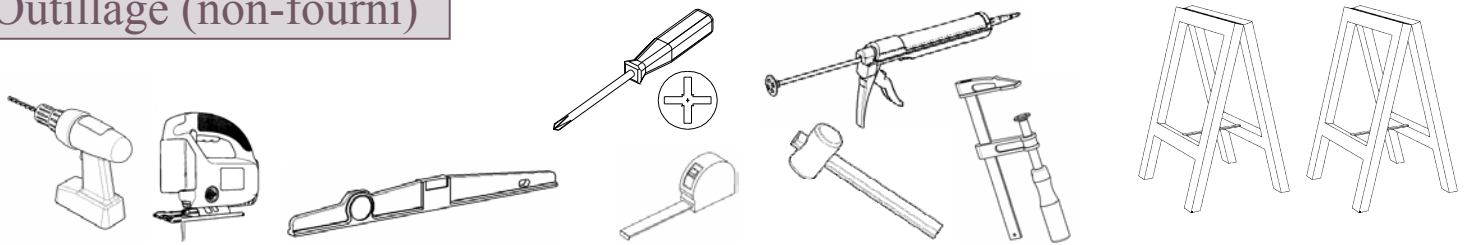
EMPREINTE



DELPHA

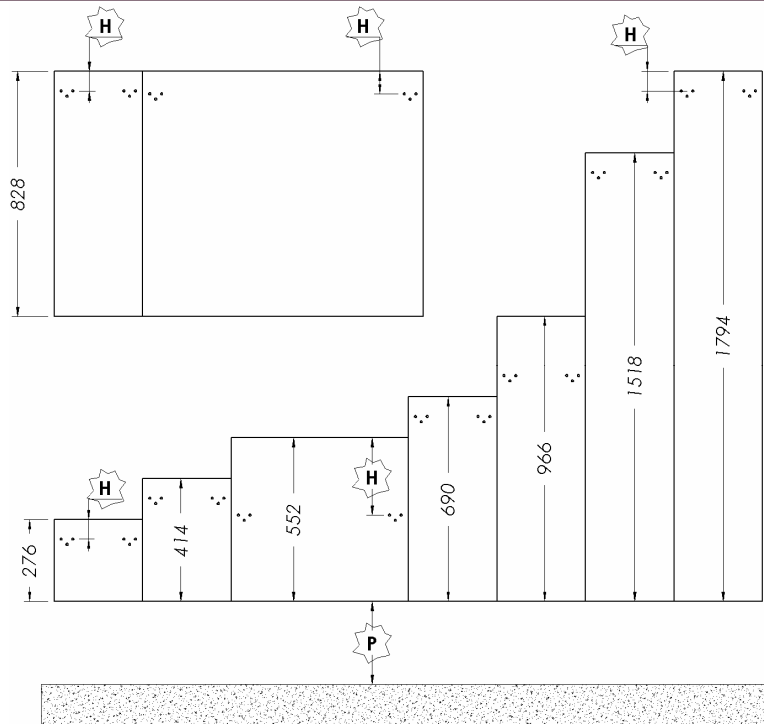
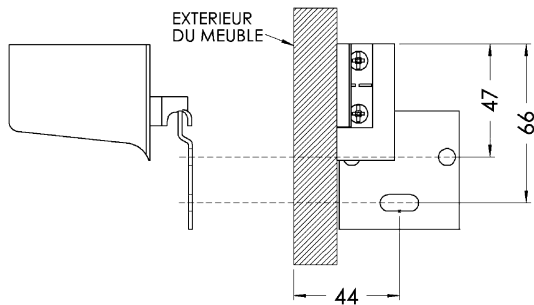
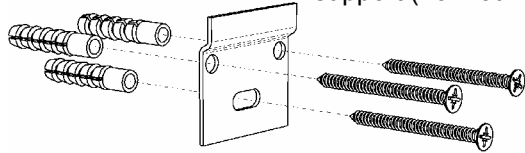
Le meilleur de la salle de bains

Outillage (non-fourni)



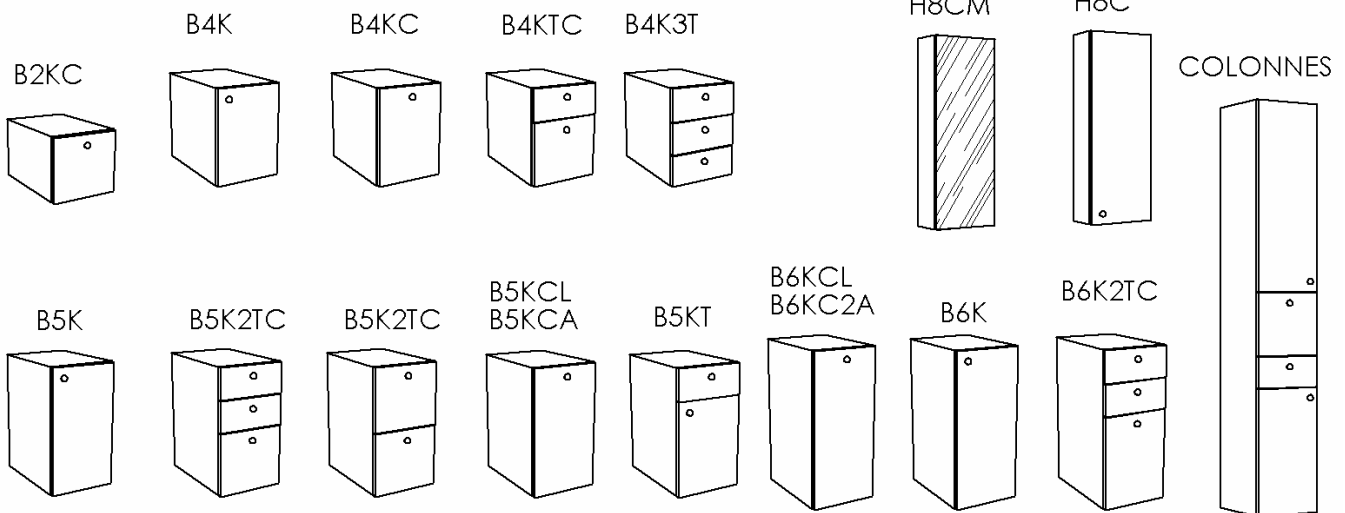
1

Vis et chevilles selon support (non fournies)



La fixation des meubles au mur requiert un choix adapté des modes de fixation, nous apportons des préconisations mais en aucun cas nous ne pourrions être tenus pour responsables du choix, de la qualité et durabilité du mode de fixation du meuble qui reste sous l'entière responsabilité de son installateur.

H = 66mm :

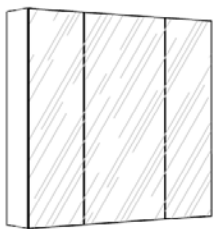


AT

H = 66mm :

H = 76mm :

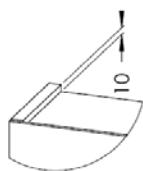
H = 204mm :



AT860
AT880
AT890C
AT8110C



ATCF95C
ATCF115C



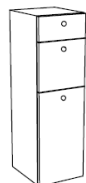
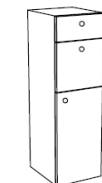
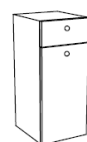
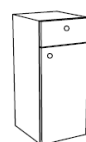
A6MT

A6MTL

A9MT

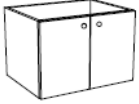
A9MTC

A9MTCL

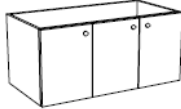


H = 261mm :

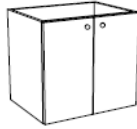
B4KV



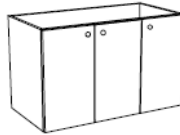
B4KV3P



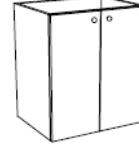
B5KV



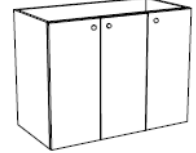
B5KV3P



B6KV

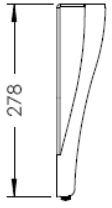


B6KV3P



P :

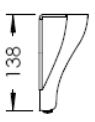
PBIS28



PMGPF28



PBIS14



PMGPF

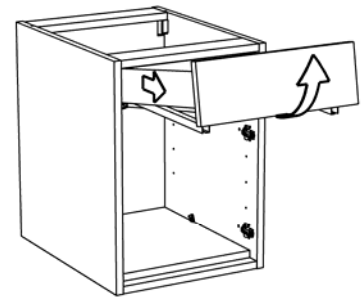
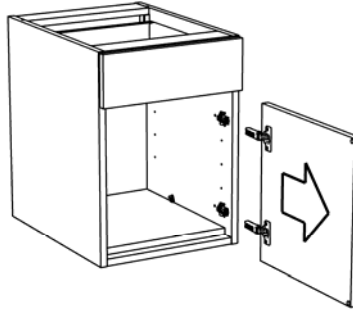
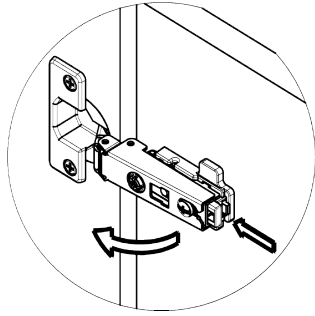


Installation sans pieds

Afin d'obtenir 86 cm comme hauteur du dessus de la vasque par rapport au sol, il est nécessaire de positionner le dessus du meuble bas sous-vasque selon la cote A du tableau suivant :

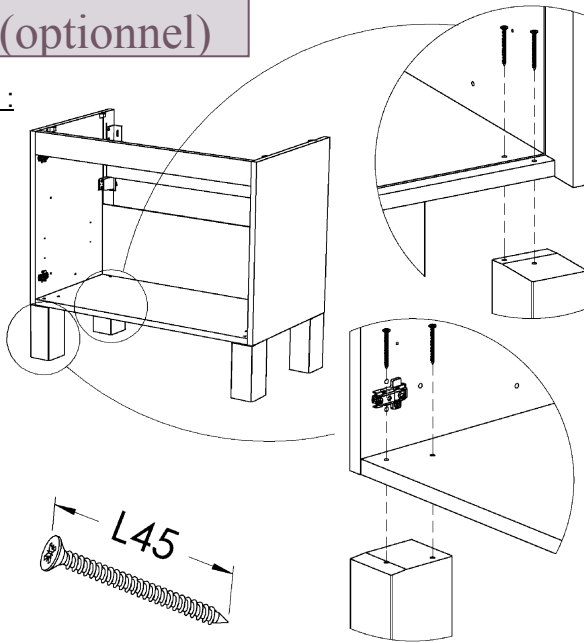
Plan moulé	Plan stratifié avec vasque à fleur ou semi-encastrée	Plan Corian® avec vasque intégrée ou semi-encastrée	Plan stratifié avec vasque verre	Plan Corian® avec vasque verre
A = 80	A = 83	A = 85	A = 72	A = 74

2

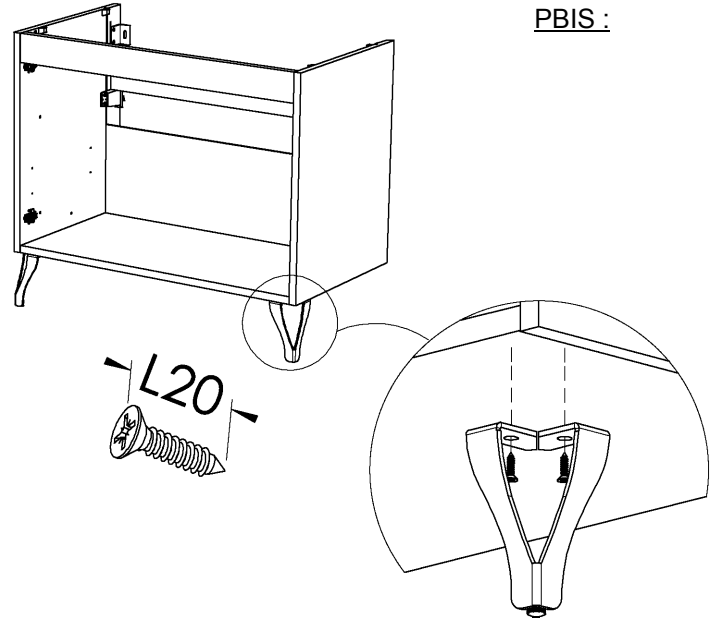


3 (optionnel)

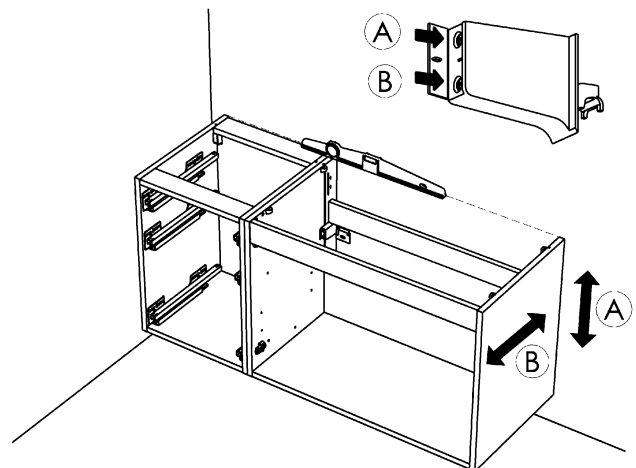
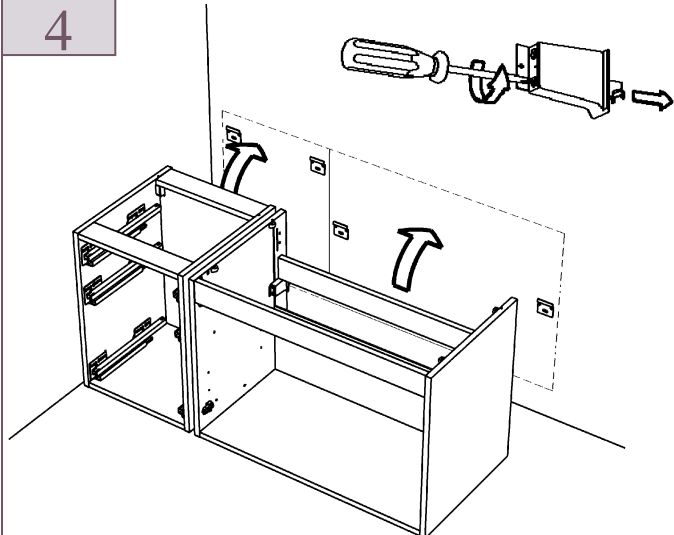
MGPF :



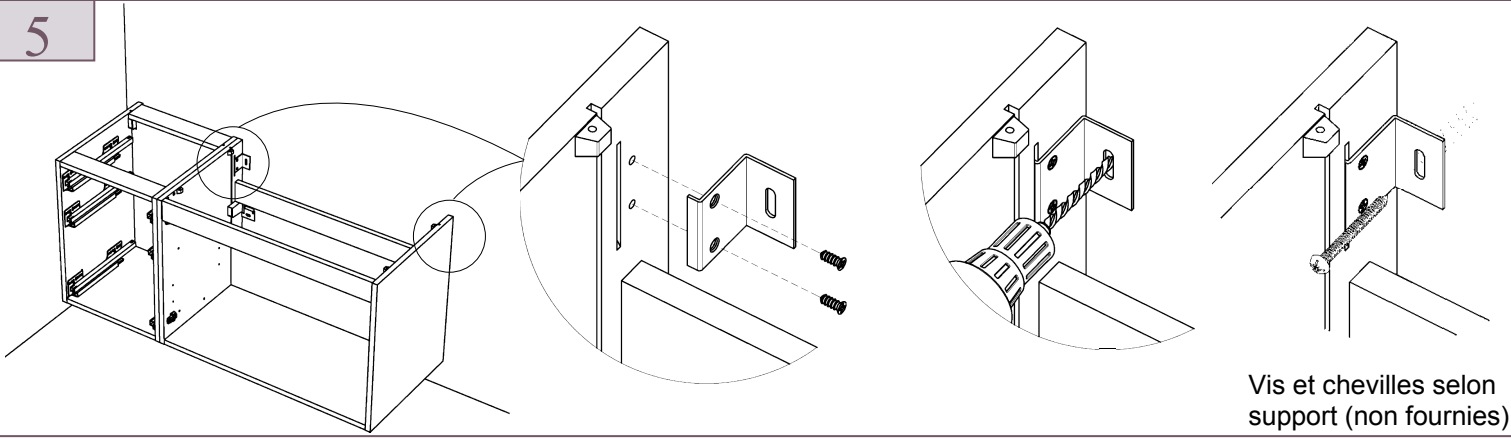
PBIS :



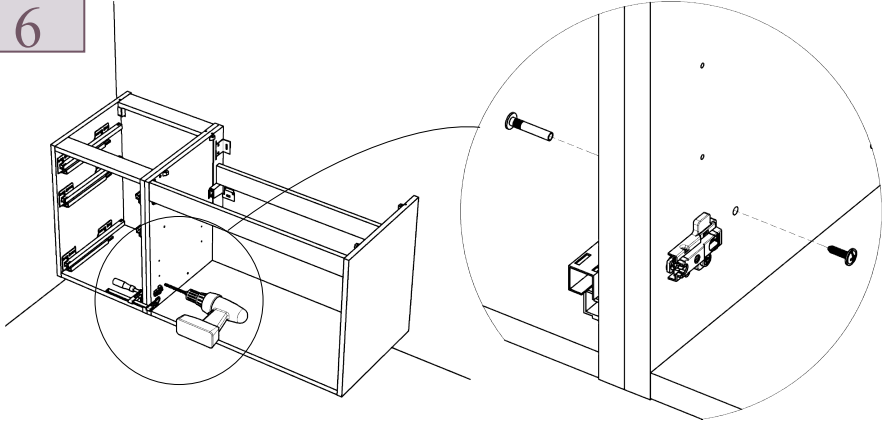
4



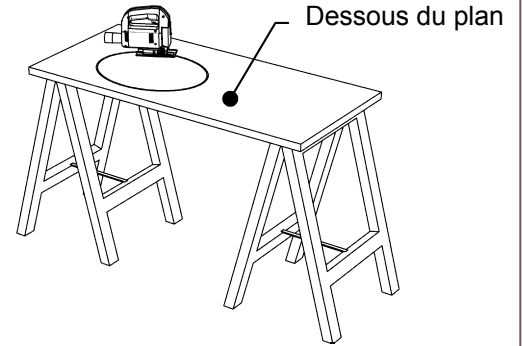
5



6

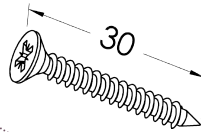


7 (selon plan-vasque)

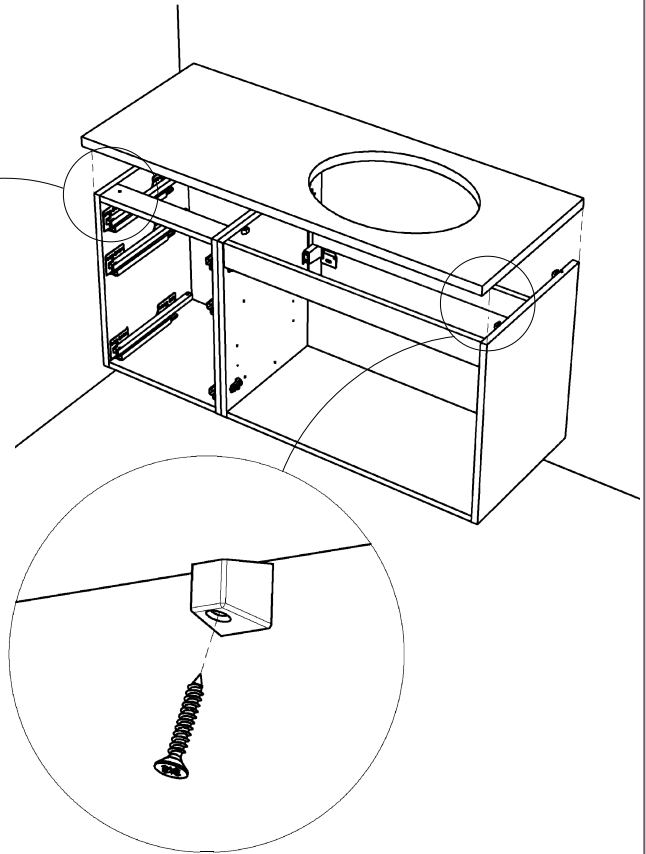
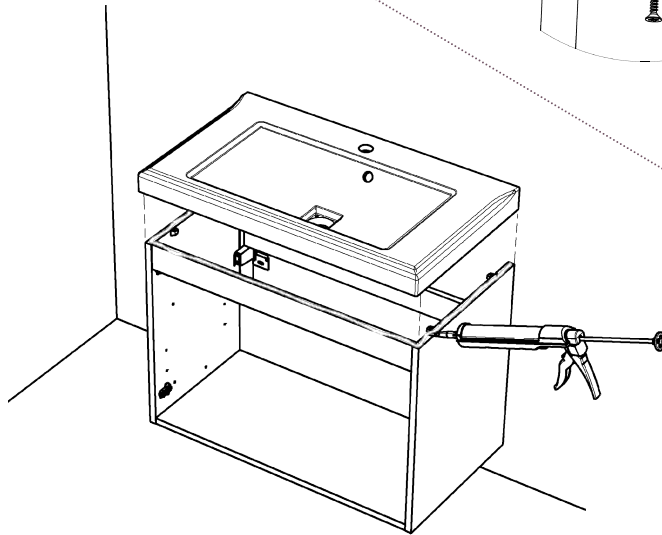
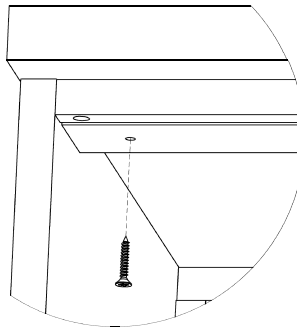


8

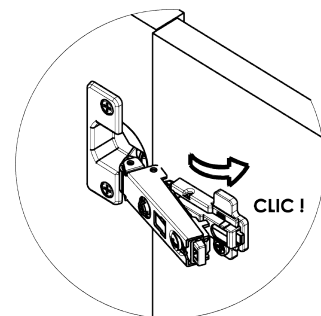
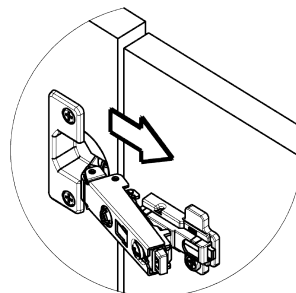
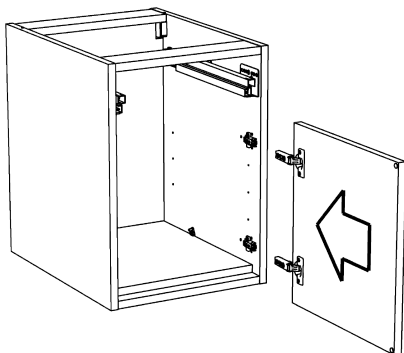
Plans stratifiés :



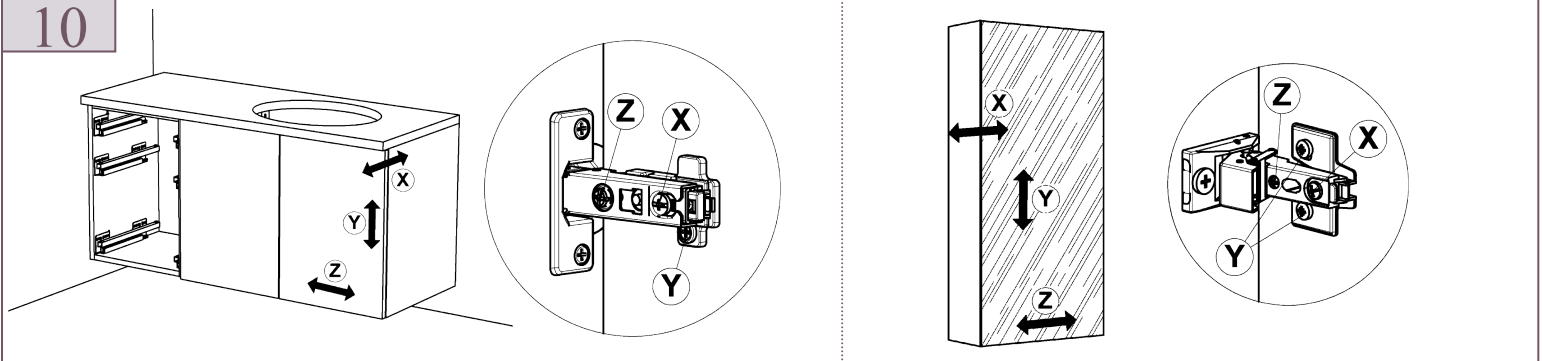
Plans moulés et Corian® :



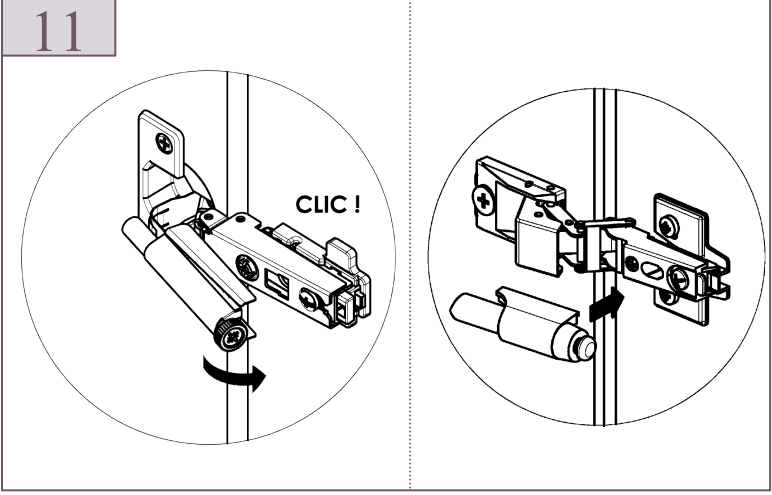
9



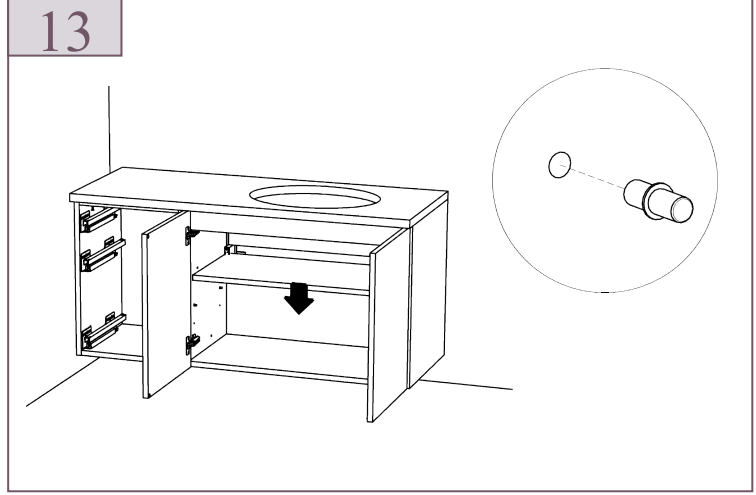
10



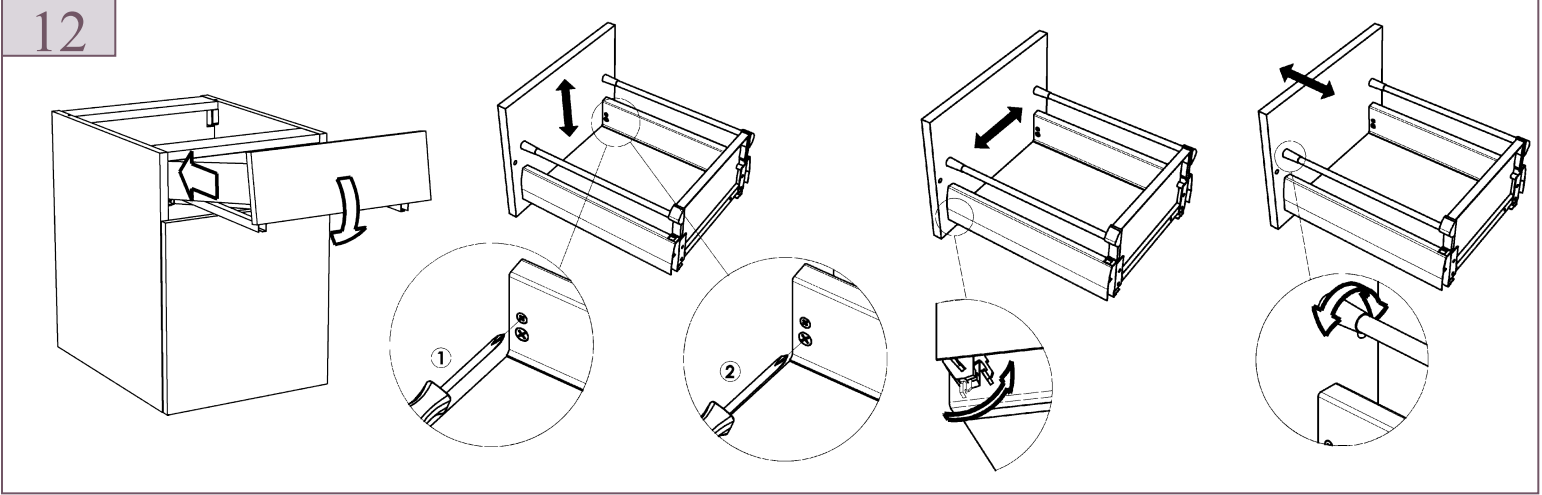
11



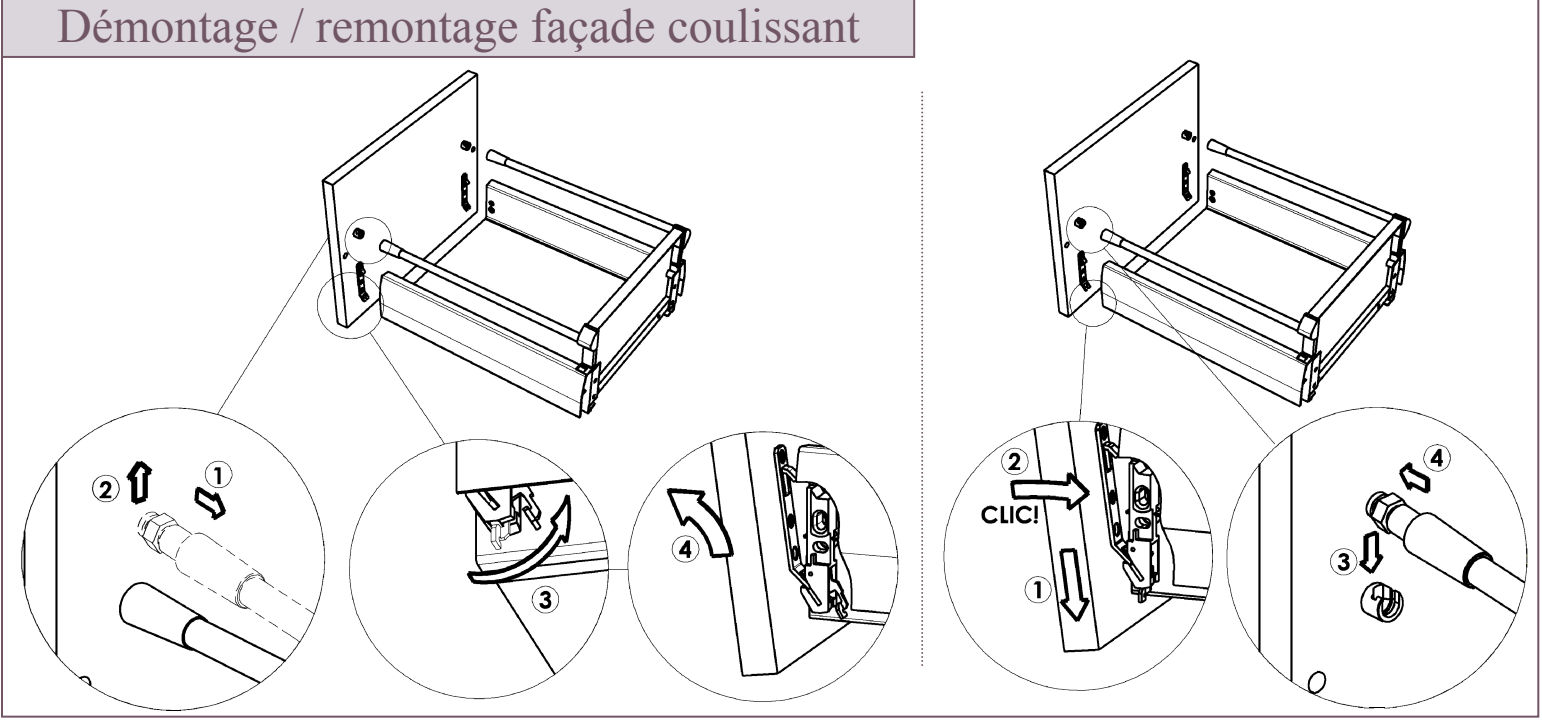
13



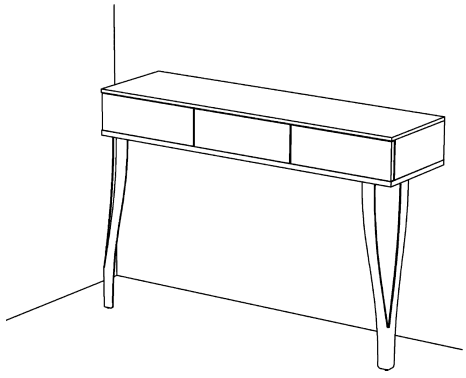
12



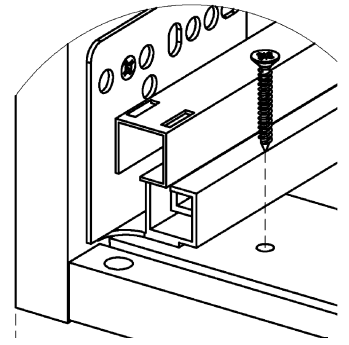
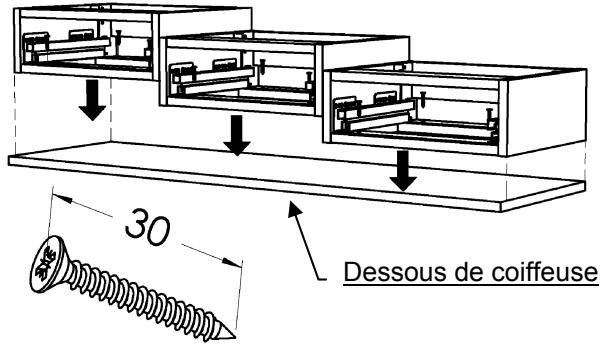
Démontage / remontage façade coulissante



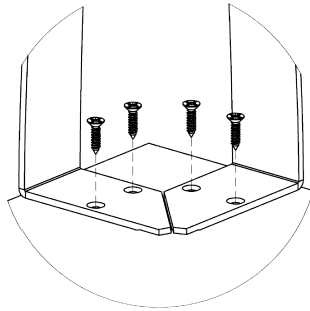
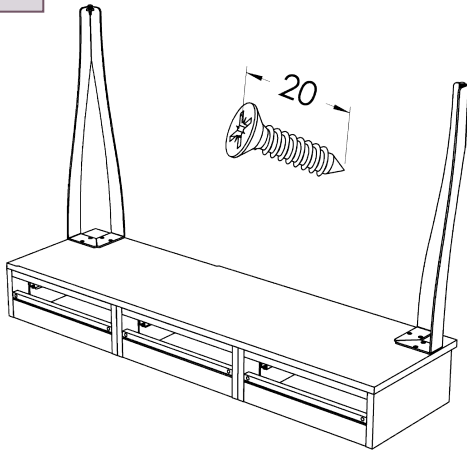
Coiffeuse



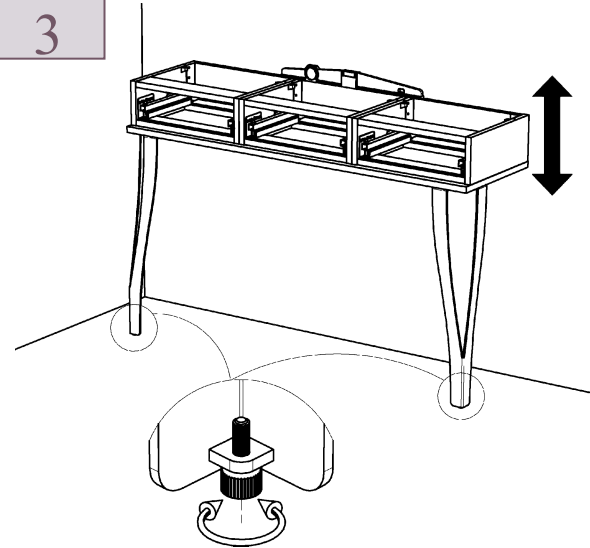
1



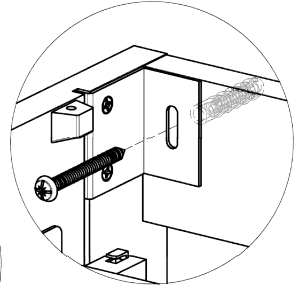
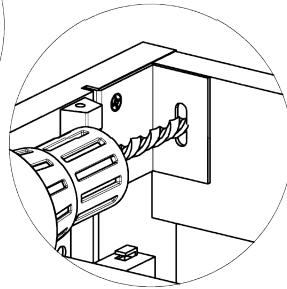
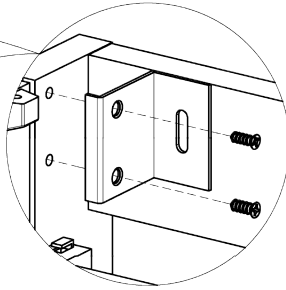
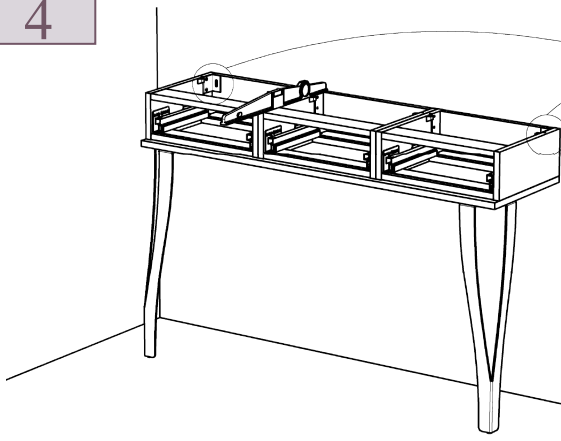
2



3



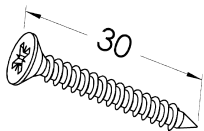
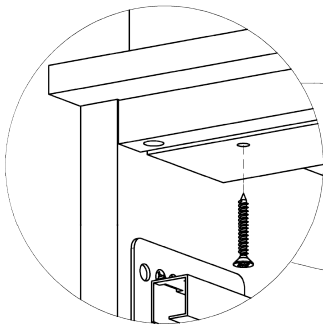
4



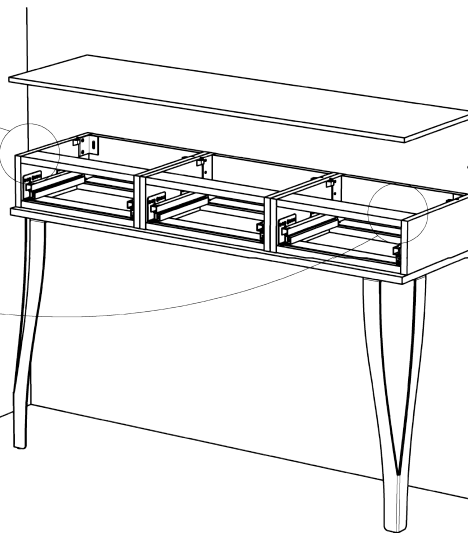
Vis et chevilles selon support (non fournies)

5

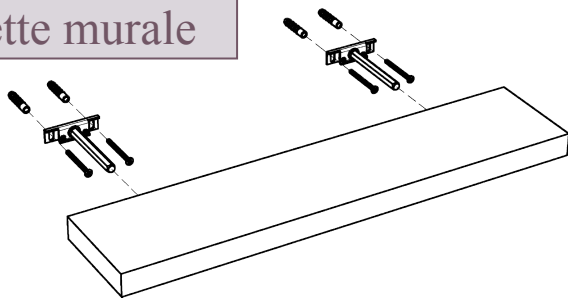
Plan stratifié :



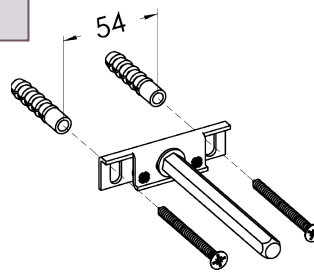
Plan Corian® :



Tablette murale

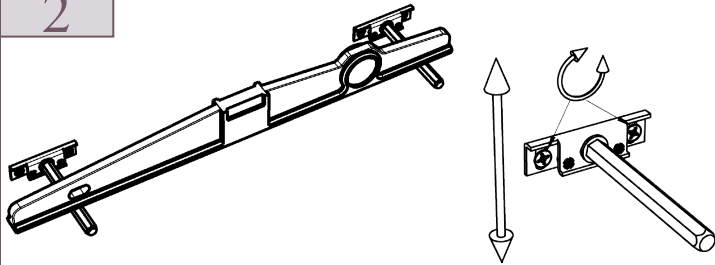


1

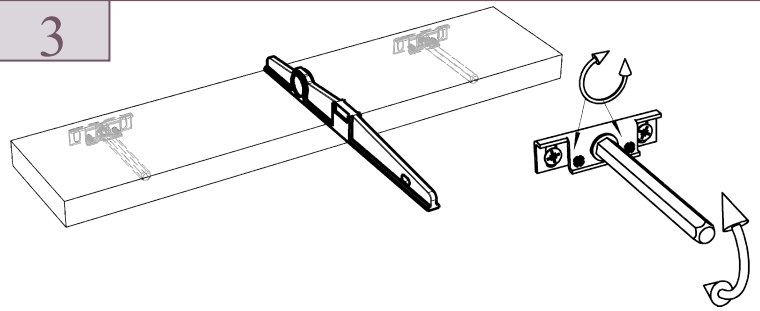


Vis et chevilles selon support (non fournies)

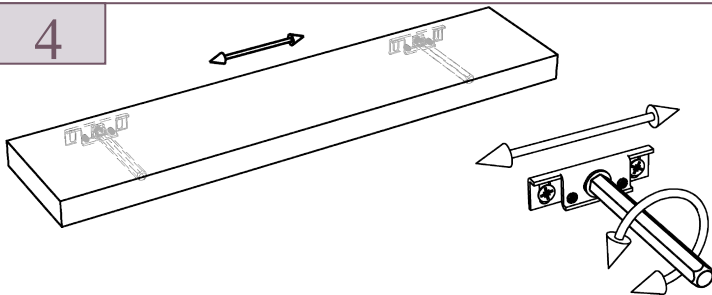
2



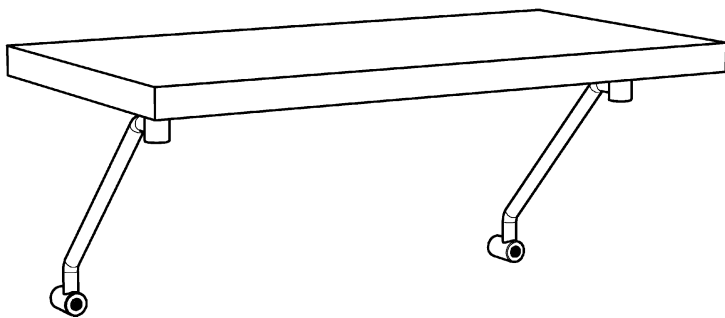
3



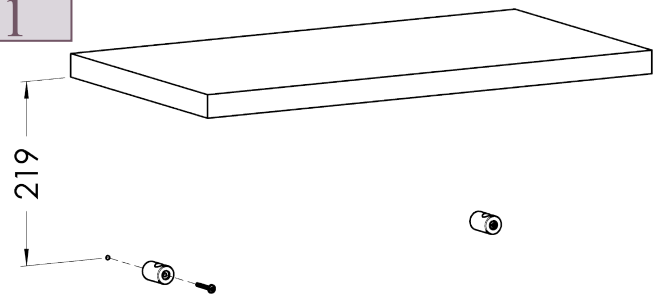
4



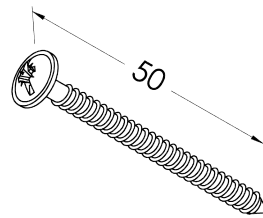
MGCI



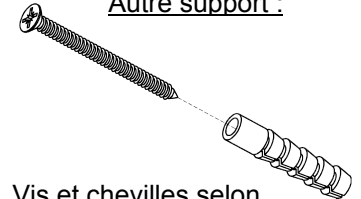
1



Support bois :



Autre support :



Vis et chevilles selon support (non fournies)

2

