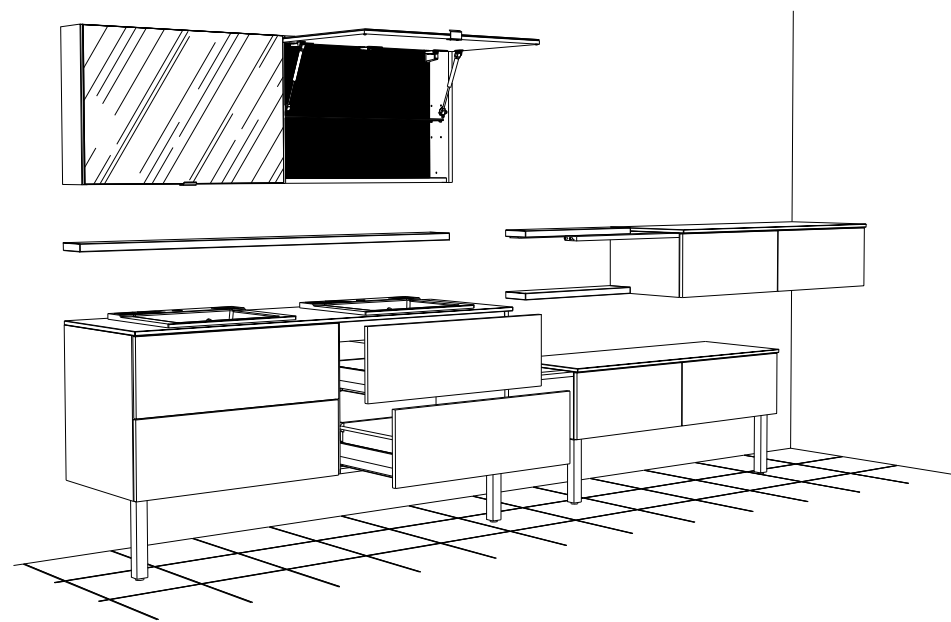
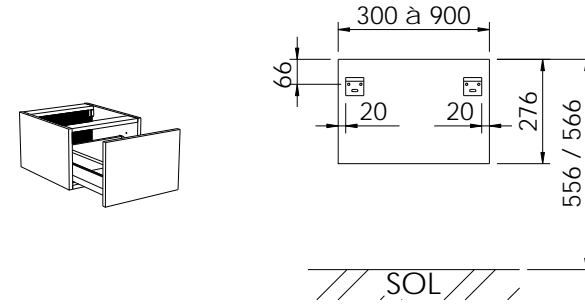


# GUIDE DE POSE INFLUENCE D'AUJOURD'HUI

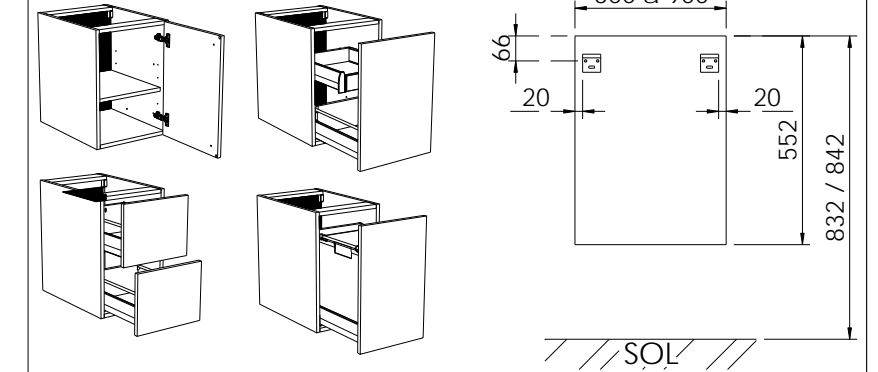
\*2\*2NOT0385



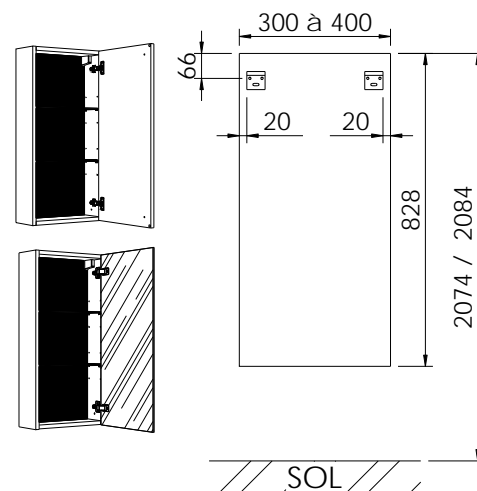
## Bas H28 L30 à 90



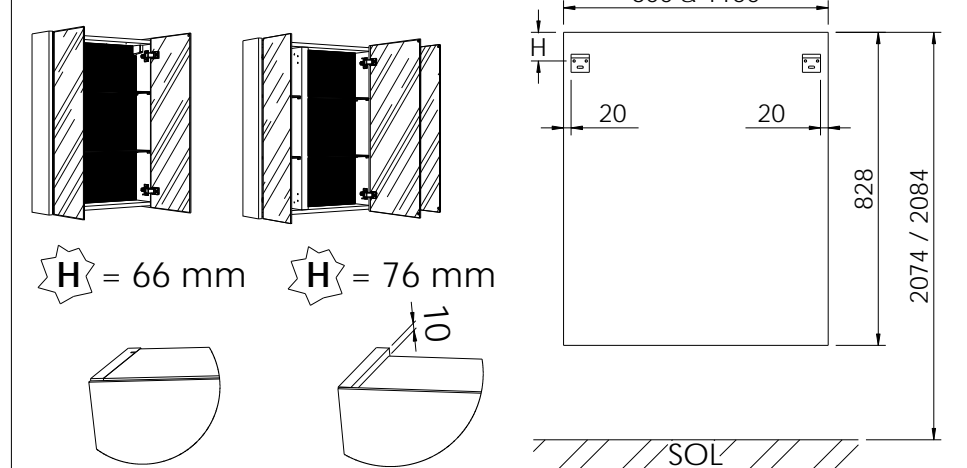
## Bas H55 L30 à 90



## Hauts H83 L30 à 40



## Hauts H83 L60 à 115



### ATTENTION :

La fixation des meubles au mur requiert un choix adapté des modes de fixation, nous apportons des préconisations mais en aucun cas nous ne pourrions être tenus pour responsables du choix, de la qualité et durabilité du mode de fixation du meuble qui reste sous l'entière responsabilité de son installateur.

### CONSEILS D'ENTRETIEN

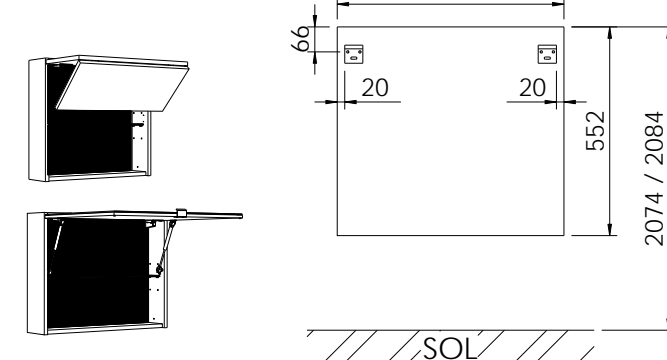
#### ATTENTION :

Pour l'usage de produits tels que l'acétone, le trichloréthylène, etc., faire au préalable un essai sur une partie cachée de façon à voir si ce produit ne détériore pas ce que vous désirez nettoyer.

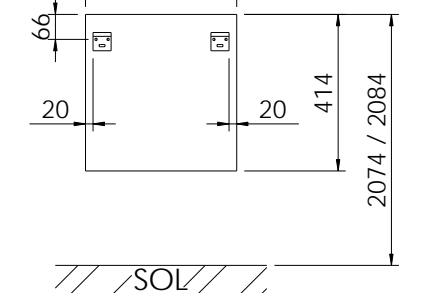
#### NE PAS UTILISER :

Produit abrasif (papier de verre, poudre à récurer, nettoyeur à vapeur, nettoyeur haute pression, etc.)

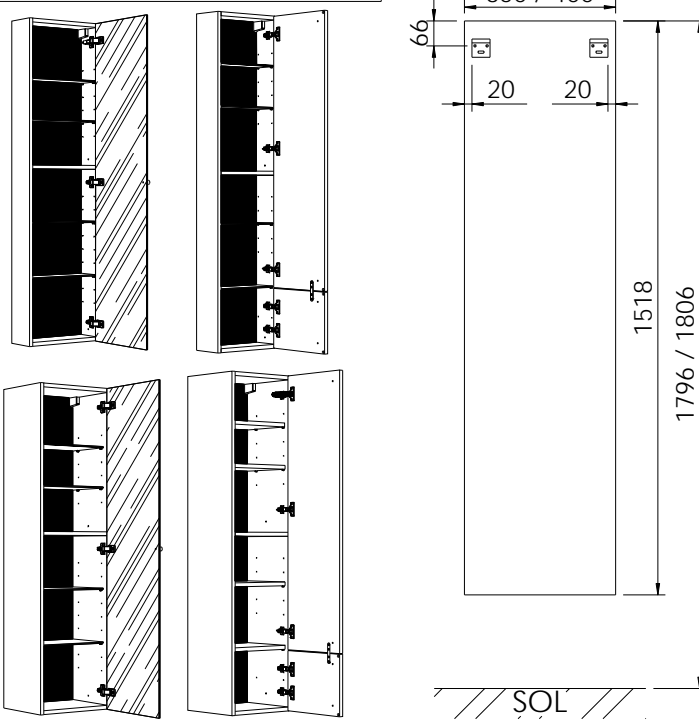
## Hauts H55 L60 à 90



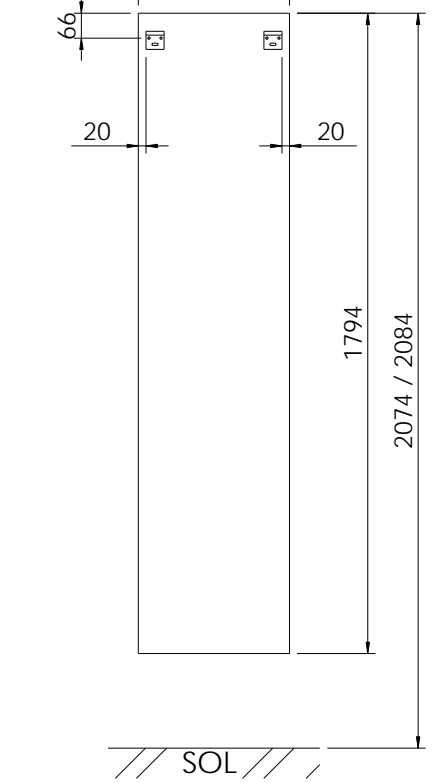
## Hauts H41 L40



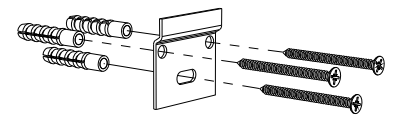
## Armoires H152 L35 à 40



## Armoires H179 L35 à 70



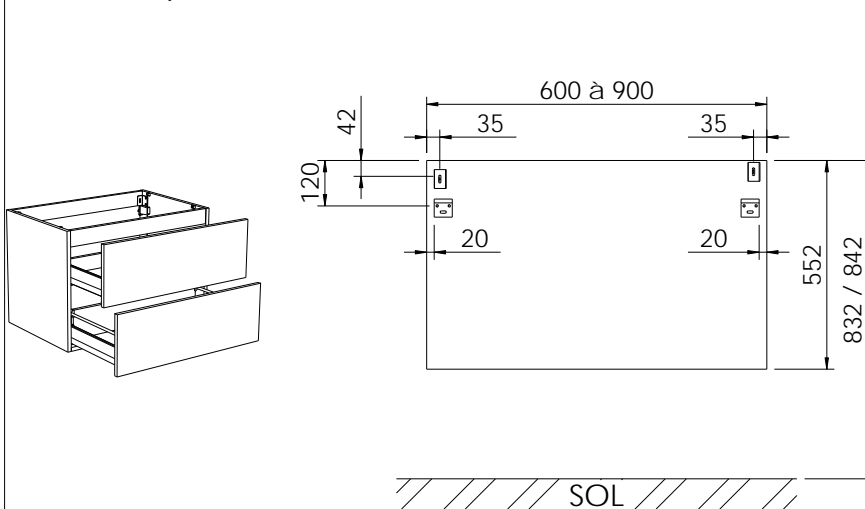
## 1 Cotes d'implantation Meubles



VIS ET CHEVILLES SELON SUPPORT (NON FOURNIES)

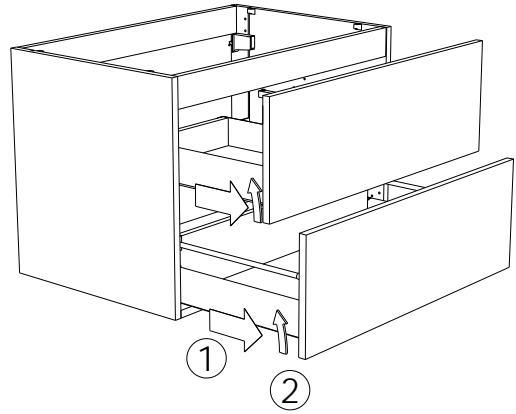


## Bas Vasque H55 L60 à 90

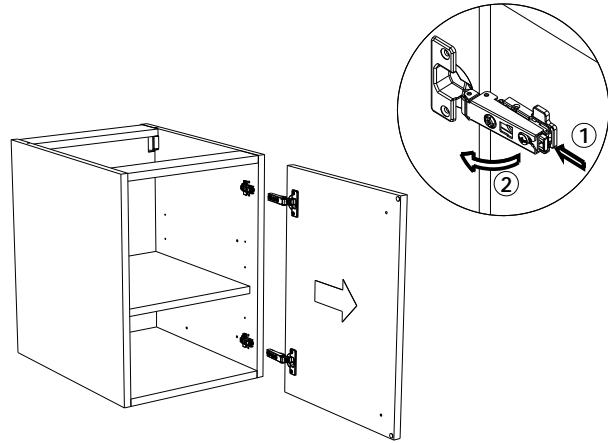


## 2 Préparation des meubles

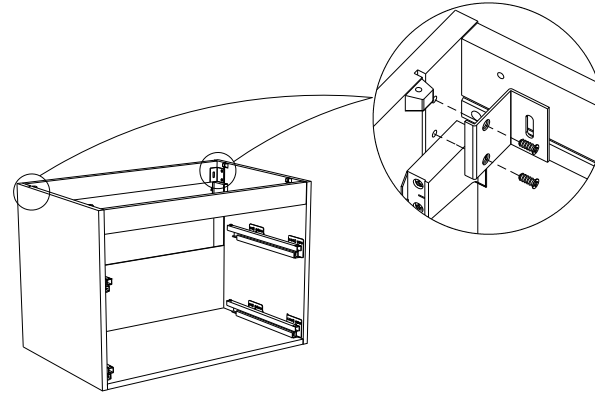
Démontage tiroirs et coulissants



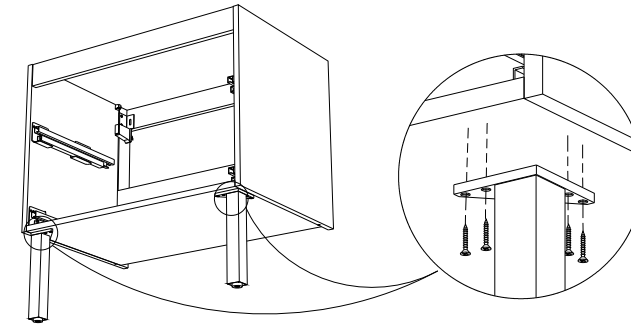
Démontage portes



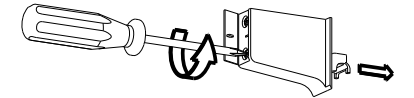
Montage équerres de renfort des bas sous vasques



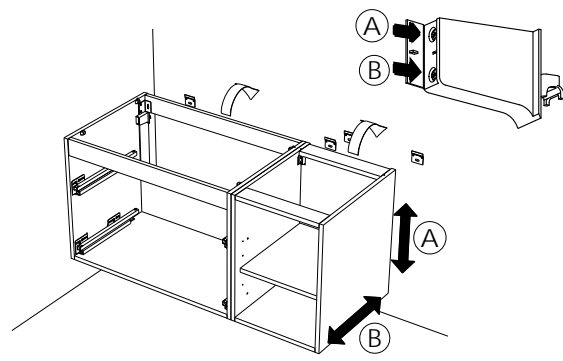
Fixation pieds (en option)



Desserage Suspensions

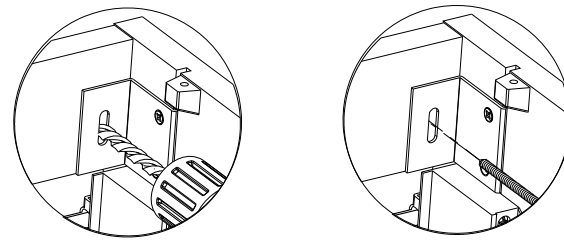


## 3 Accrochage et réglage meubles

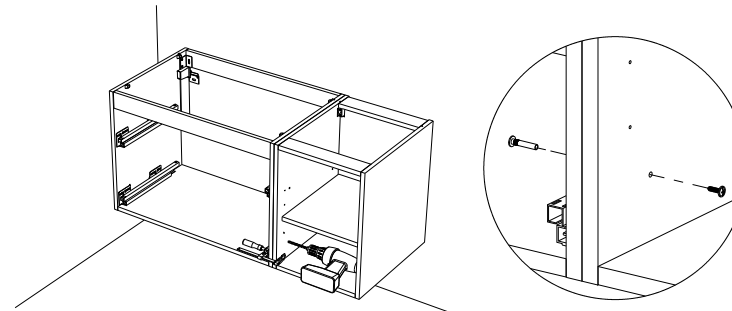


Fixation meuble sous-vasque

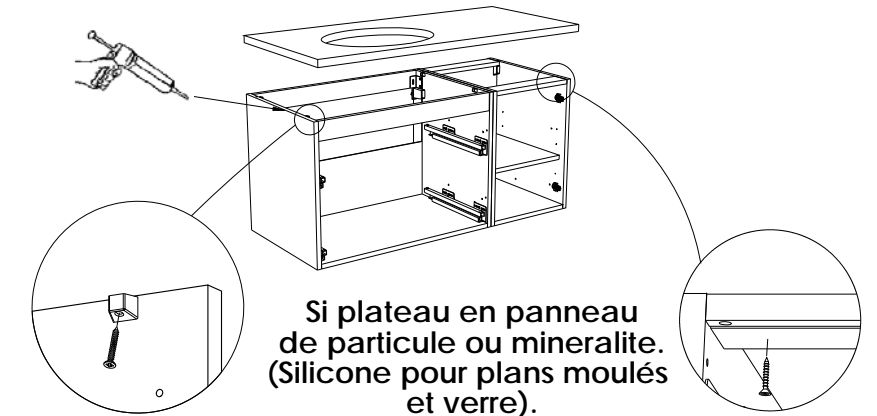
Percer le mur. Mèches suivant diamètre des vis et chevilles (non fournies) à adapter suivant support.



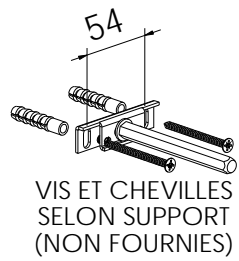
Assemblage meubles entre eux



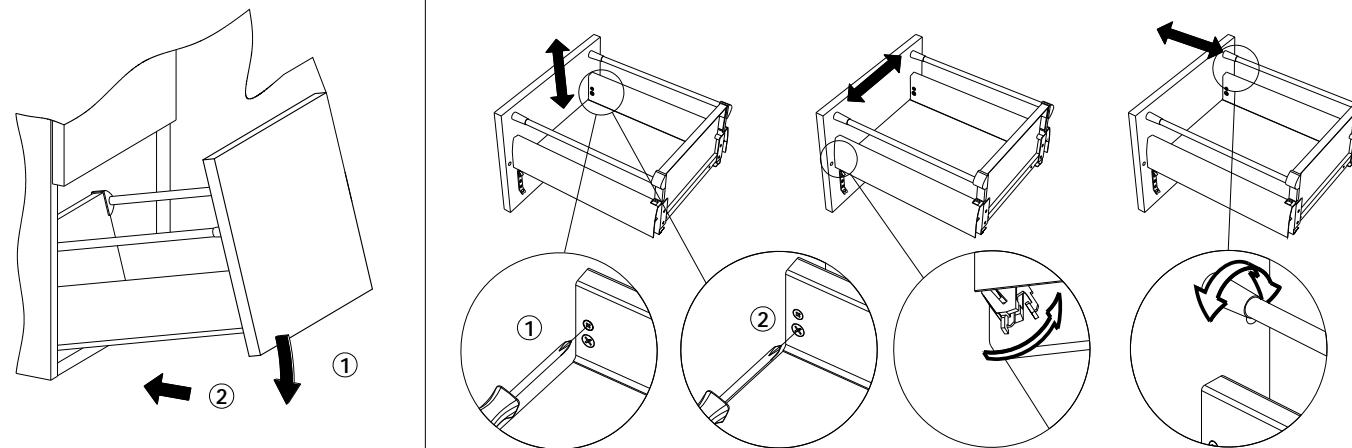
## 4 Pose du plan vasque



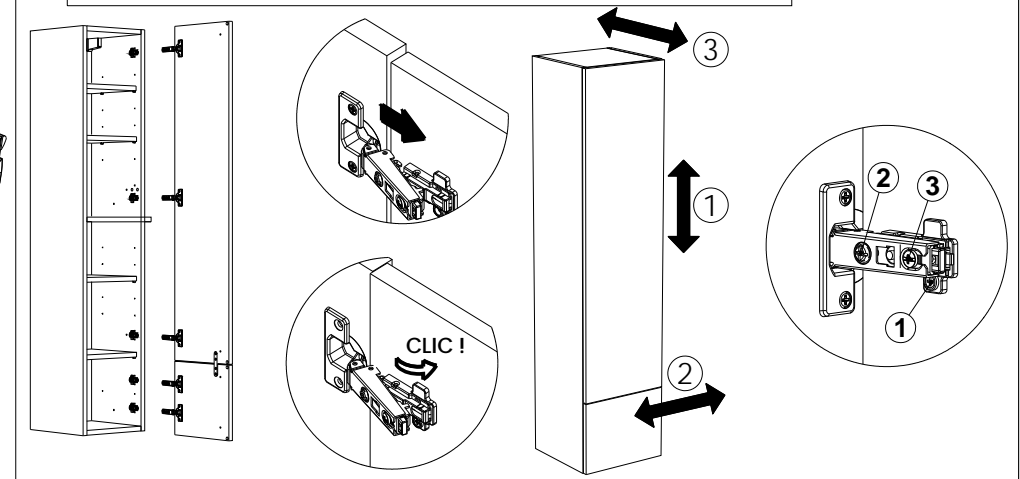
## 5 Fixation tablette



## 6 Remontage tiroir et réglage façade

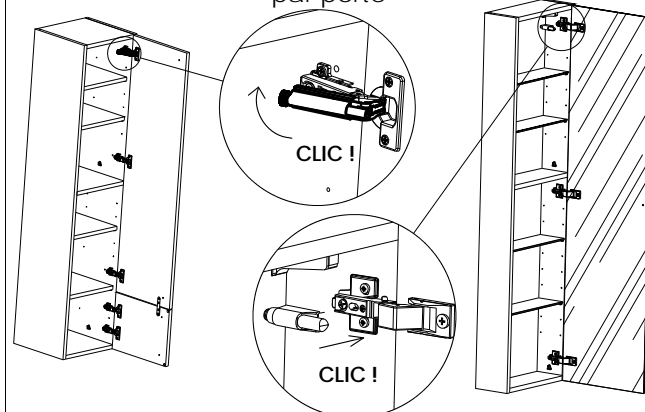


## 7 Remontage porte et réglage façade

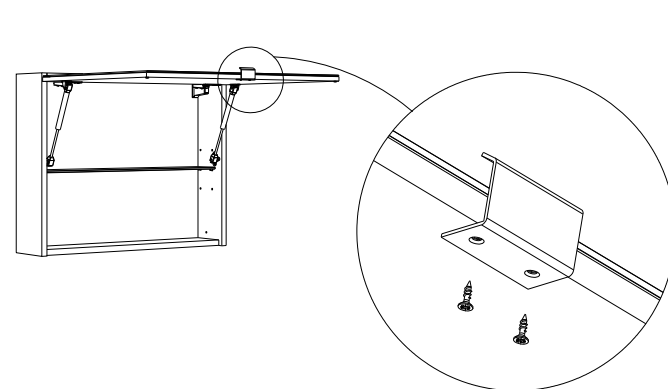


## 8 Montage amortisseur de porte

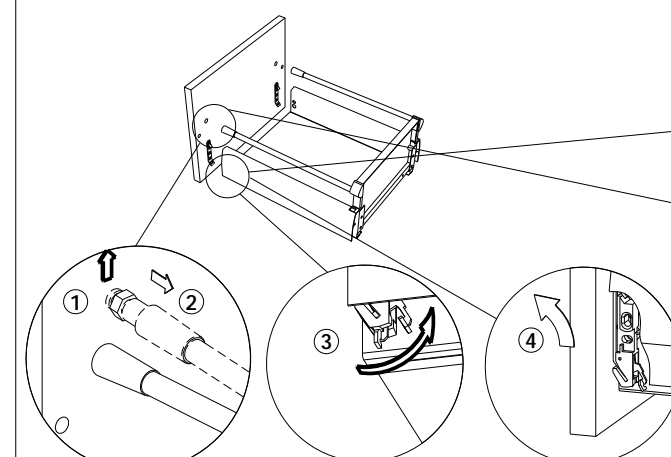
Un amortisseur par porte



## 9 Montage poignée



## 10 Démontage façade tiroir



## Remontage

