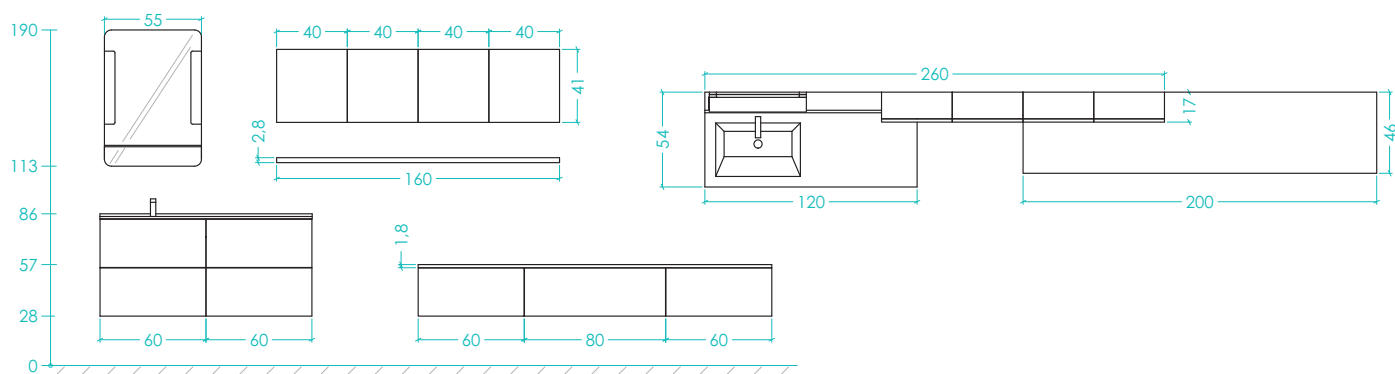


Photo catalogue pages 38-39



Qté	Référence	Descriptif	Coloris
1	B5JV2CX60	Bas sous-vasque L 60 cm	Corps BR - Façades sans poignée Laque blanc brillant 171
1	B5J2CX60	Bas latéral 2 coulissants L 60 cm	Corps BR - Façades sans poignée Laque blanc brillant 171
1	MUAS12GRO	Plan vasque moulé L 120 cm gauche	Blanc brillant avec inserts décoratifs rouge
1	MIRTC6009	Miroir rectangulaire éclairant L 55 cm	
Options			
1	EDLB13	Tablette murale L 160 cm	Laque rouge impérial brillant 864
1	H4C40 G	Meuble haut H 41 x L 40 cm	Laque rouge impérial brillant 864 option CG - Poignée Delta 454
1	H4C40 D	Meuble haut H 41 x L 40 cm	Laque rouge impérial brillant 864 option CD - Poignée Delta 454
1	H4C40 G	Meuble haut H 41 x L 40 cm	Laque blanc brillant 171 - Poignée Delta 454
1	H4C40 D	Meuble haut H 41 x L 40 cm	Laque blanc brillant 171 - Poignée Delta 454
Meubles complémentaires			
1	B2KCX60	Bas complémentaire 1 coulissant 60 cm	Corps BR - Façades sans poignée Laque blanc brillant 171
1	B2KCX80	Bas complémentaire 1 coulissant 80 cm	Corps BR - Façades sans poignée Laque blanc brillant 171
1	B2KCX60	Bas complémentaire 1 coulissant 60 cm	Corps BR - Façades sans poignée Laque blanc brillant 171
1	PDLB46	Dessus laqué pour meubles complémentaires 200 cm	Laque rouge impérial brillant 864